



שירות בתי הסוהר
מנהל תמיכה לוגיסטית
מחלקת רכישות - ענף מכרזים

מכרז פומבי מס' – 83/2014
רכישת מראות עבור אסירים
וסגל שב"ס

אפריל 2014

תוכן עניינים

מסמך א' ----- תנאים כלליים והזמנה להגשת הצעות

מסמך ב' ----- מפרט

מסמך ג' ----- נספחים

מסמך ד' ----- הסכם

מסמך ה' ----- טופס הצעת מחיר

תנאים כלליים

1. כללי

- 1.1 הנכם מוזמנים להגיש לשירות בתי הסוהר הצעת מחיר לאספקת הטובין ו/או השירותים המפורטים במפרט המצ"ב.
- 1.2 חוברת זו מכילה את מסמכי המכרז. מסמכים אלו הינם רכוש שירות בתי הסוהר ואין לעשות בהם כל שימוש למעט לשם הגשת הצעה לאספקת השירותים ו/או הטובין הנדרשים במכרז. המידע הכלול בהם לא יפורסם, לא ישוכפל, ולא יעשה בו שימוש, מלא או חלקי, לכל מטרה שהיא מלבד לשם הכנת מענה לבקשה.
- 1.3 כל המסמכים המצורפים למסמך זה מהווים חלק בלתי נפרד מההסכם עליו יחתמו הזוכה במכרז ושב"ס, ויש לראותם כמשלימים אותו.
- 1.4 בכל מקום בו ננקטה במכרז זה לשון זכר, הכוונה היא גם ללשון נקבה.

2. רכישת מסמכי המכרז

- 2.1 ניתן לעיין במסמכי המכרז, ללא תשלום, קודם רכישתם, במשרדי שב"ס, נציבות שירות בתי הסוהר, מחלקת רכישות - ענף מכרזים, ברמלה או באתר האינטרנט של מינהל הרכש הממשלתי בכתובת הבאה: <http://www.mr.gov.il> עמוד מכרזים משרדיים, המשרד לביטחון פנים - שירות בתי הסוהר.
- 2.2 לצורך קבלת מסמכי המכרז, יש לשלם באמצעות שובר לתשלום בסניף בנק הדואר, סכום של **500 ₪** (שלא יוחזרו) לחשבון מס' **024782-2** המנוהל ע"ש שירות בתי הסוהר בציון מספר מכרז, עבור מחלקת רכישות ענף מכרזים.
- 2.3 ניתן לקבל את טפסי המכרז כנגד **הצגת הקבלה** מסניף בנק הדואר, במחלקת רכישות, ענף מכרזים, נציבות שירות בתי הסוהר, רמלה - במפגש הרחובות תל חי ושדרות ירושלים (בסמוך לתיכון רמלוד, כניסה צפונית לבית הסוהר מעשיהו), בימים א' עד ה', **בין השעות: 08:00-16:00, 13:00-11:30**.
- 2.4 רצוי להקדים ולרכוש את מסמכי המכרז על מנת לקבל עדכונים למכרז במועד.
- 2.5 בעת קבלת טפסי המכרז יש להשאיר פרטים אודות המציע (שם המציע, מס' טלפון, מס' פקס, שם איש הקשר ודוא"ל). מציע שלא ישלח את הפרטים כאמור, עלול שלא לקבל הודעות ועדכונים בדבר המכרז וכן עלול למצוא את עצמו פסול בשל אי עמידה בתנאים והבהרות נוספות ששב"ס יפרסם מעת לעת לאחר פרסום המכרז.
- 2.6 למען הסר ספק, במידה וישנם שינויים בין הנוסח המסופק על ידי שב"ס ובין הנוסח המופיע באינטרנט, הנוסח הקובע הינו הנוסח שיימסר למשתתפים במחלקת רכישות (כולל שינויים או עדכונים שעשויים לחול ושיימסרו למי שרכש את מסמכי המכרז).

- 2.7 ניתן להגיש את הצעות המכרז, הן על גבי מסמכי המכרז שנמסרו ממחלקת רכישות בנציבות שב"ס, רמלה והן במסמכי המכרז שהורדו מאתר מינהל הרכש הממשלתי. ככל ותמצא סתירה בין מסמכי המכרז שהורדו מאתר מינהל הרכש הממשלתי לבין מסמכי המכרז הנמצאים במחלקת רכישות שב"ס, הצעת המציע תיפסל על הסף.
- 2.8 מובהר בזאת, כי ניתן יהיה להגיש הצעות למכרז, רק לאחר הצגת שובר תשלום מקורי מסניף בנק הדואר (בין אם נמסרו ממחלקת רכישות בנציבות שב"ס ברמלה והן אם הורדו מאתר מינהל הרכש הממשלתי).
- במידה ולא יוצג שובר תשלום מקורי מסניף בנק הדואר – ההצעה לא תתקבל.

3. שאלות הבהרה

- 3.1 **מציעים המעוניינים בהבהרות למכרז, יעבירו את שאלותיהם עד ליום 07/05/2014 בשעה 12:00 בדיוק בהתאם לפורמט המצוין בסעיף 3.5, לשתי כתובות דוא"ל (גם וגם):**
 דוא"ל 1 : zoharz@ips.gov.il
 דוא"ל 2 : ronid@ips.gov.il
לא יתקבלו שאלות/בקשות להבהרות לאחר מועד זה.
- 3.2 לאחר שליחת שאלות ההבהרה, יש לוודא הגעת השאלות בטלפון מס' 08-9776559.
- 3.3 **שאלות שיופנו בעל פה או בטלפון לא יענו ולא יחייבו את שב"ס.**
- 3.4 הפנייה תכלול את שם המכרז, מספר העמוד והסעיף במכרז אליו מתייחסת השאלה, פירוט השאלה, פרטי השואל, מס' טלפון, מס' פקס וכתובת דואר אלקטרוני.
- 3.5 **שאלות המציעים תוגשנה על גבי קובץ WORD בלבד בטבלה במבנה הבא (לא יתקבלו מסמכים סרוקים או מסמכים בפורמט PDF):**

| <u>מס"ד</u> | <u>מספר העמוד והסעיף המכרז</u> | <u>פירוט השאלה</u> |
|-------------|--------------------------------|--------------------|
| | | |
| | | |

- 3.6 נוסח התשובות של עורך המכרז הוא הנוסח המחייב ומהווה חלק בלתי נפרד ממסמכי המכרז.
- 3.7 התשובות יפורסמו באתר האינטרנט של מינהל הרכש הממשלתי בעמוד "מכרזים" בעילום שם, וישלחו באמצעות פקס לכלל המציעים ללא ציון שם הפונה. רק תשובות שפורסמו כאמור מחייבות את עורך המכרז. מי שלא יפנה כאמור, יהיה מנוע מלטעון טענות בדבר אי סבירות ו/או אי בהירות, שגיאות, אי התאמות, טעות וכיו"ב.
- 3.8 שב"ס יהא רשאי שלא להתייחס לפנייות להבהרות ו/או השגות, או חלקן, וכן יהא רשאי להעביר התייחסות לכלל המשתתפים (מבלי לנקוב בשם המשתתף אשר פנה אליה), והכל בהתאם לשיקול דעתו הבלעדי.
- לא התייחס שב"ס לפנייה ו/או השגה עד למועד שנקבע לצורך הגשת הבקשות יראו בכך דחיית פניית המשתתף.

3.9 שבי"ס שומר על זכותו להכניס שינויים ותיקונים במסמכי המכרז עד למועד פרסום תשובות, ביוזמתו או בתשובה לשאלות המשתתפים. השינויים והתיקונים כאמור, יהוו חלק בלתי נפרד ממסמכי המכרז ויפורסמו באתר האינטרנט של מינהל הרכש הממשלתי ומחויב על כל מציע לבחון ולעיין באופן שוטף אחר הודעות שבי"ס באינטרנט (ככל שיהיו). לפי שיקול דעתו, ככל ששינויים כאמור הנם מהותיים ומחייבים לדעתו דחיית המועד האחרון להגשת שאלות הבהרה, יהא שבי"ס רשאי להודיע על דחיית מועד זה, בהודעה באתר האינטרנט של מינהל הרכש הממשלתי.

3.10 כל תשובה של שבי"ס ו/או של נציגו תהא בכתב בלבד ואין כל תוקף לתשובה שתינתן בדרך אחרת. שבי"ס לא יהיה אחראי להסברים בע"פ שיינתנו על ידי עובדיו ו/או כל אדם אחר.

3.11 מובהר כי בכל מקרה של פגם או חסר במכרז או מסמכיו, חובה על המציע ליתן למזמינים הודעה בכתב בדבר האמור מיד עם גילויה על ידו ועל פי המפורט לעיל, שאם לא כן יהא מנוע מלטעון כל טענה בהקשר זה.

4. להלן טבלת ריכוז מועדים

| <u>תאריך</u> | <u>שעה</u> | <u>הפעילות</u> |
|--------------|---------------|--|
| 07/05/2014 | 12:00 בצהריים | תאריך אחרון לקבלת שאלות הבהרה מהמציעים |
| 16/06/2014 | 12:00 בצהריים | תאריך אחרון להגשת הצעות |

במקרה של סתירה בין המועדים בטבלה לעיל לבין מועדים אחרים המופיעים בגוף המכרז, יגברו המועדים בטבלה זו.

5. מקום הגשת הצעות

את הצעות המכרז יש להגיש באופן ידני לתיבת המכרזים מס' 5 הממוקמת בנציבות שירות בתי הסוהר, מחלקת רכישות, ענף מכרזים, בכתובת הבאה: מפגש הרחובות תל חי ושדרות ירושלים, בסמוך לתיכון רמלוד, כניסה צפונית לבית הסוהר מעשיהו, רמלה (אין לשלוח הצעה בדואר).

המועד האחרון להגשת הצעות הינו כמפורט בטבלת ריכוז המועדים (סעיף 4 לעיל) **בשעה 12:00 בדיוק**.

6. ערבות הצעה

6.1 **במידה** והתבקש המציע להגיש ערבות הצעה למכרז, כחלק מדרישות תנאי הסף המנהליים (המפורטים במסמך המפרט), הערבות תהיה **בנוסף סטנדרטי** מאת בנק מסחרי ישראלי, או מאת חברת ביטוח ישראלית, שברשותה רישיון לעסוק בביטוח על פי חוק הפיקוח על שירותים פיננסיים (ביטוח) התשמ"א-1981, חתומה על ידי החברה עצמה ולא על ידי סוכן שלה.

6.2 **מציע שלא יצרף להצעתו ערבות הצעה, תיפסל על הסף. מציע שיצרף להצעתו ערבות הצעה**

שאינה תואמת את תנאי המכרז, רשאית ועדת המכרזים לפסול אותה על הסף ולא לדון בה

כלל. כמו כן, לא תידון כלל הצעה שהערבות שצורפה לה, לא הוארכה בהתאם לדרישת שב"ס.

6.3 במידה ודחה שב"ס את המועד האחרון להגשת ההצעות, על המציע להאריך את תוקף הערבות, ע"פ הנחיית שב"ס.

6.4 שב"ס יהא רשאי להציג את ערבות ההצעה לפירעון ולחלט את הסכום הנקוב בה, במלואו וכפיצוי מוסכם בלא צורך בהערכת ו/או הוכחת נזק, בכל מקרה בו המציע לא קיים את תנאי המכרז ובכלל זה אם התברר כי המציע הציג מצגי שווא או מסר מידע שיקרי, אם המציע או מי מהחברים בו חזר בו מההצעה או כל חלק ממנה בעודה אמורה להיות בתוקף, אם המציע לא האריך את ערבות ההצעה כנדרש על ידי שב"ס, סרב המציע למלא אחר הדרישות ממנו בערבות הזכייה במכרז, או לא עמד במלוא התחייבויותיו בהתאם להצעה ולהוראות מסמכי המכרז/ההסכם.

6.5 במקרה של חילוט כאמור, סכום הערבות ייחשב כפיצוי מוסכם בגין האירוע והמציע מצהיר ומסכים בזה כי סכום הפיצוי המוסכם הינו סביר והגיוני ביחס לנזק שניתן לצפות אותו מראש.

6.6 הוכרז הזוכה במכרז, יוארך תוקף ערבותו בהתאם להנחיות שב"ס. לאחר שהזוכה במכרז הגיש את הערבויות הנדרשות ממנו למועד חתימת ההסכם לפי הוראות ההסכם, תוחזר לו ערבות ההצעה.

6.7 בסמוך לאחר בחירת הזוכה במכרז תוחזר הערבות למציעים שלא זכו במכרז.

7. **שינויים והסתייגויות**

לגבי כל שינוי, תוספת או הסתייגות שיעשו על ידי המציע ביחס למסמכי המכרז, בין בגוף המסמכים, בין במסמך לוואי ובין בדרך אחרת, תהיה ועדת המכרזים רשאית, בהתאם לשיקול דעתה המוחלט בנדון, לפעול באחת או יותר מהדרכים הבאות:

לפסול או לדחות את הצעתו של המציע, לראות את הצעת המציע כאילו לא נעשו בה השינויים כלל.

כל התניה על תנאי מתנאי המכרז, לרבות זמן אספקה, תקופת התקשרות, תוקף ההצעה, תנאי ההצמדה וכדומה תחשב כבטלה. במידה ויודיע שב"ס למציע על זכייתו במכרז בכפוף לבטול התניותיו כמפורט בסעיף זה והמציע יסרב, יהיה שב"ס רשאי להעביר הזכייה למציע הבא אחריו. אם המציע ימצא סתירות, שגיאות, אי התאמות וכו' בין אם במסמכים עצמם ובין אם באי התאמה לחוקים, צווים, תקנות וכדו', או שיהיה לו איזה ספק שהוא בקשר למובן המדויק של איזה סעיף או פרט, עליו להודיע על כך בכתב, למרכז ועדת מכרזים.

8. הצטרפות

המשרד לביטחון פנים, משטרת ישראל ושירותי הכבאות וההצלה בישראל - רשאים להצטרף לקבלת השירות מהזוכה במהלך ניהולו ומימושו ולהתקשר עם הזוכה בתנאים זהים לתנאי המכרז ולתנאי ההסכם (להלן – הגופים הנלווים). יחד עם זאת, כל הנחה או הטבה אחרת כלשהי, מכל מין וסוג, בין בכסף ובין בשווה כסף, אשר תינתן לגוף נלווה כלשהו אשר יצטרף למכרז כאמור, תינתן מיידית גם למשרדים האחרים.

9. הרחבת ההתקשרות

המשרד לביטחון פנים, משטרת ישראל ושירותי הכבאות וההצלה בישראל - רשאים להרחיב אספקת השירותים ו/או הטובין נשוא מכרז זה לבתי סוהר / מתקנים נוספים, הקשורים באופן ישיר ומשלימים את המכרז. המחיר עבור השירותים / הטובין הנוספים יקבע עפ"י תנאי המכרז ו/או במו"מ בין הצדדים ובלבד שסה"כ התמורה הנוספת לא תעלה על 50% מערך ההתקשרות המקורית.

10. עדיפות מסמכים

על המציעים לבחון היטב את מסמכי המכרז ולהעלות כל סתירה שמצאו בהם, אם תימצא כזו. בכל מקרה של סתירה או אפשרות לפרשנויות שונות של הנכתב בסעיפים שונים במסמכי המכרז, או בין הנכתב במסמכי המכרז לבין הנכתב בהצעת המציע – תגבר הפרשנות המיטיבה עם שב"ס ועל פי שיקול הדעת הבלעדי של שב"ס. לגבי הבהרות / הודעות תיקון, יצוין כי אלה גוברות על האמור במכרז עצמו. כמו-כן, בין הבהרות שונות גוברת הבהרה מאוחרת על מוקדמת וספציפית על כללית. לא יצורף איזה מהמסמכים או שהמסמך שצורף אינו תואם הנדרש - רשאית ועדת המכרזים של שב"ס, לפי שיקול דעתה הבלעדי, לפסול ההצעה או להתיר למציע להשלים החסר.

11. בדיקות מקדימות

התנאים הינם מצטברים. הצעתו של מציע שלא תעמוד באחד התנאים תידחה על הסף. למען הסר ספק מובהר בזאת כי, לא תתקבל הצעה משותפת. יתקבלו הצעות מישות משפטית אחת בלבד. שב"ס שומר לעצמו את הזכות לדרוש מהמציעים להגיש לו תוך 3 ימים ממועד בקשתו, כל מידע נוסף המאמת את דרישות תנאי הסף לרבות אישורים שונים ודוגמאות. שב"ס שומר לעצמו הזכות לפנות לגורמים אותם ציין המציע, לשם בחינת אופן ביצוע השירות ומידת שביעות הרצון של מזמיני השירות, ויהיה רשאי שלא להתקשר עם מציע אשר הבחינה כאמור לא הניחה את דעתו ויתקשר עם מציע לפי ראות עניו.

12. תנאי תשלום

ככלל, מועדי התשלום יבוצעו בהתאם להוראת החשב הכללי במשרד האוצר שמספרה 1.4.3. שב"ס ישלם למציע הזוכה בתמורה לביצוע התחייבויותיו, כנגד חשבוניות מס כדין את הסכומים כמפורט בהצעתו להלן ובהתאם לשירותים שינתנו בפועל (להלן: "התמורה"). שום תשלום אחר או נוסף לא ישולם על ידי שב"ס במהלך קבלת השירותים/הטובין או לאחר פקיעת הקשר על פי הסכם זה, לא עבור קבלת השירותים/הטובין ולא בקשר אתם ו/או כל הנובע מהם, לא לחברה ולא לכל אדם אחר או גוף אחר. מובהר ומוסכם כי המחיר הינו קבוע וסופי וכולל את כל ההוצאות הכרוכות במתן שירות נשוא המכרז. ספירת הימים תהיה החל מהטבעת החותמת וחתימה של נציג מוסמך משב"ס על גבי החשבונית, בצירוף שובר קבלה או אישור קבלת השירותים/הטובין.

13. שמירת סודיות

על המציע לצרף להצעתו טופס התחייבות לשמירה על סודיות, כשהוא חתום על ידי המציע. המציע מתחייב בכתב לשמור בסוד, לא להעביר, להודיע, למסור, להביא לידיעת כל אדם, כל ידיעה שתגיע אליו אגב או בקשר עם ביצוע החוזה בתוקף או במהלך או אגב ביצועו, לפני תחילתו או לאחר מכן. יודגש כי אי שמירה על האמור לעיל מהווה הפרה של הוראה זו ומהווה עבירה פלילית על פי סעיף 118 לחוק העונשין התשל"ז - 1977.

רצ"ב נוסח כתב התחייבות לשמירה על סודיות (תצהיר ב'), ברשימת תצהירים/אישורים נלווים למסמך א').

14. ניגוד עניינים

המציע הזוכה יתחייב ויצהיר כחלק מההצעה, כי נכון למועד הגשת ההצעה, אין הוא יודע על כל מניעה חוקית שהיא, שיש בה כדי להפריע למתן השירותים ע"פ הסכם זה, וכי אין הוא קשור ו/או מעורב, באופן ישיר או עקיף בכל עניין אחר שיש בו חשש לניגוד עניינים ביחס להתחייבויותיו מכוח ההסכם שיחתם עם שב"ס. המציע הזוכה יתחייב להימנע במשך כל תקופת ההסכם עם שב"ס מלקחת חלק ו/או להיות מעורב בכל עסקה ו/או עניין אחר שיש בו ו/או העלול ליצור מצב של ניגוד עניינים עם ההסכם עם שב"ס.

המציע הזוכה מתחייב להביא לידיעת שב"ס כל מידע העשוי להיות רלבנטי לקביעת שב"ס אם קיים ניגוד או חשש לניגוד עניינים אצלו. מבלי לגרוע מכלליות האמור, על הגורם שיבחר לביצוע השירותים להודיע למזמין על הצעה שהוצעה לו ואשר יש בה משום חשש לניגוד עניינים כאמור. נותן השירותים יקבל על עצמו ביצוע אותה עבודה רק אם שב"ס יאשר, מראש ובכתב, כי אין לו התנגדות לכך. שב"ס מביא בזאת לידיעת כל משתתף את ההוראות הבאות: מבלי לגרוע מכלליות האמור, סוגיית ניגוד העניינים ככל שתעלה בכל שלב, תבחן על ידי הלשכה המשפטית בשירות בתי הסוהר בטרם שיבוצו של הספק שייבחר על ידי שב"ס לפרויקט מסוים. ועדת המכרזים רשאית, בהתאם לשיקול דעתה, לפסול הצעה אשר נגועה בתכסיסנות פסולה מצד המציע.

רצ"ב נוסח הצהרה אודות העדר ניגוד עניינים וסוד מסחרי או מקצועי (תצהיר ד', ברשימת תצהירים/ אישורים נלווים למסמך א').

15. סוד מסחרי או סוד מקצועי

מבלי לגרוע משיקול דעתה של ועדת המכרזים וסמכותה על פי כל דין, נדרש כל ספק לציין בהצעתו בצורה מפורשת ובולטת באמצעות הדגשה ב"מרקר" מהם הנתונים והמסמכים הכלולים בהצעה אשר העיון בהם על ידי הספקים האחרים עלול, לדעת אותו ספק, לחשוף סוד מסחרי או סוד מקצועי.

מובהר בזאת, חרף האמור לעיל, כי ועדת המכרזים בשב"ס רשאית, על פי שיקול דעתה הבלעדי והמוחלט, לקבוע אם אכן כל נתון ו/או מסמך כאמור, יעמוד או לא, לעיון ספק אחר מחמת סודיות מסחרית או סודיות מקצועית. למען הסר ספק, מובהר כי לגבי כל מידע אשר לא סומן כאמור לעיל כמהווה לדעת הספק סוד מסחרי או מקצועי יהיה הספק מנוע מלטעון שאין לחשוף בפני ספקים אחרים והספק מותר בזאת על כל טענה כאמור.

רצ"ב נוסח הצהרה אודות העדר ניגוד עניינים וסוד מסחרי או מקצועי (תצהיר ד', ברשימת תצהירים/ אישורים נלווים למסמך א').

מציע שלא יצרף את האישור כאמור, לא יהיה רשאי לצרף האישור האמור לאחר הגשת הצעתו למכרז.

16. עסק בשליטת אישה

מציע שהוא "עסק בשליטת אישה" כהגדרתה בחוק חובת המכרזים תשנ"ב - 1992 ומעוניין כי תינתן לו העדפה בשל עובדה זו יצרף להצעתו אישור ותצהיר. בסעיף זה, משמעות כל המונחים לרבות "אישור" ו"תצהיר" הוא כמשמעותם בסעיף 2' לחוק חובת המכרזים, התשנ"ב - 1992.

רצ"ב נוסח תצהיר בדבר תאגיד בשליטת אישה (תצהיר ו', ברשימת תצהירים/ אישורים נלווים למסמך א').

מציע שלא יצרף את האישור כאמור, לא יהיה רשאי לצרף האישור האמור לאחר הגשת הצעתו למכרז.

17. העדפת תוצרת הארץ

תינתן העדפה להצעות לרכישת טובין מתוצרת הארץ בשיעור של 15% כהגדרת תקנות חובת המכרזים (העדפת תוצרת הארץ וחובת שיתוף פעולה עסקי התשנ"ה - 1995) (להלן: "התקנות"), ההעדפה כאמור תינתן בהתאם לקבוע בתקנות אלו. ההעדפה תינתן ככל שאינה סותרת התחייבות של המדינה באמנות בינלאומיות. כתנאי לקבלת העדפה כאמור, על המציע לצרף אישור ר"ח המעיד על עמידתו בתנאים הקבועים בתקנות. מציע שברצונו לקבל את ההעדפה כאמור, יצרף להצעתו, כתנאי לקבלת ההעדפה אישור מאת רואה חשבון המעיד על עמידתו בתנאים המפורטים בתקנות באשר לכל פריט ופריט כמפורט בכתב הכמויות (לרבות ציון קבוצת הפריטים, מס"ד, מק"ט ושם הפריט), וזאת עפ"י דוגמה בטופס המצורף למכרז.

רצ"ב נוסח "תצהיר/ אישור רואה חשבון לעניין העדפת תוצרת הארץ" (תצהיר ז', ברשימת תצהירים/ אישורים נלווים למסמך א').

**מציע שלא יצרף את האישור כאמור, לא יקבל כל העדפה ולא יהא רשאי לצרף האישור האמור
לאחר הגשת הצעתו למכרז.**

18. אישורים ומסמכים להגשה לאחר זכייה

18.1 נספח הביטוח

במידה ונדרש המציע לבטח את עסקו בביטוח אחריות מקצועית, ביטוח נגד שריפות, גניבות וכו', ע"פ נספח הביטוח שיצורף להסכם, המציע הזוכה ימציא למזמין עפ"י דרישתו עותק מפוליסת הביטוח/ אישור המבטח כאמור לעיל.

המציע הזוכה יציג את נספח הביטוח עד 7 ימים מיום דרישת שב"ס.

18.2 ערבות ביצוע

להבטחת מילוי כל התחייבויותיו של הזוכה על פי מסמכי המכרז וההסכם, יפקיד הזוכה בידי שב"ס במעמד חתימת ההסכם ערבות בנקאית. הערבות הבנקאית תהיה על סך של 5% מהיקף ההתקשרות כפי שייכתב בחוזה ההתקשרות. לאחר שהזוכה במכרז יגיש את ערבות הביצוע, תוחזר לו ערבות ההצעה שהגיש עם הצעתו (במידה ונדרש). הערבות תהיה בתוקף בהתאם להנחיית שב"ס. הערבות תשמש כביטחון לקיום התחייבויות הזוכה על פי ההסכם שיחתם עמו (להלן: "ערבות הביצוע").

הערבות לביצוע תהיה אוטונומית בלתי מותנית, צמודה למדד המחירים לצרכן, וניתנת לגבייה על פי דרישה חד צדדית של שב"ס. הערבות תהיה של מוסד בנקאי או של חברת ביטוח בעלת רישיון לפעול בענף הביטוח והמורשית לתת ערבות על ידי החשב הכללי, ותהיה חתומה על ידי נציגי מורשי החתימה של המוסד הבנקאי/חברת הביטוח. מילוי הדרישות הנ"ל מהווה תנאי מוקדם להתקשרות. לא הפקיד המציע הזוכה במכרז ערבות ביצוע כנדרש ובמועד, ואז לא מילא תנאי אחר מהדרישות הנ"ל, יחשב הדבר כאי מילוי התחייבויותיו לפי מכרז זה ושב"ס יהיה רשאי לחלט את הערבות להצעה, זאת בנוסף לכל סעד אחר העומד לו לפי כל דין.

את המסמכים והאישורים לאחר הזכייה יש להציג עד 7 ימים מיום דרישת שב"ס.

רצ"ב נוסח ערבות ביצוע בהתאם להוראת חשכ"ל מס' 7.7.1.1 (מופיע ברשימת תצהירים/אישורים נלווים למסמך א')

19. הצמדות

19.1 תנאי הצמדה יהיו כמפורט להלן ומהווים חלק בלתי נפרד מהמכרז (הספקת טובין/שירותים/עבודה).

19.2 מחירי התקשרויות לרכישת טובין, שירותים ועבודות לרבות עבודות בינוי וסלילה, ניתן להצמיד לשינויים במדד הרלוונטי אך ורק אם זו התקשרות האמורה להימשך מעבר לתקופה של 18 חודשים.

19.3 שם המדד: מדד מחירים לצרכן- כללי- לוח 11 המתפרסם בירחון לסטטיסטיקה של מחירים מאת הלשכה המרכזית לסטטיסטיקה.

19.4 מדד בסיס : מדד חודש נובמבר שנת 2015

19.5 מדד קובע : המדד האחרון הידוע במועד הגשת החשבונית, בכפוף לאמור בסעיף קטן ו'.

19.6 מחיר בסיס : המחירים שהוצעו במכרז.

19.7 חשוב ההצמדה יהיה כדלקמן :

$$\text{מחיר הבסיס } X \left[\frac{\text{מדד קובע (בנקו')} - 1}{\text{מדד בסיס (בנקו')}} \right]$$

19.8 עדכון המחיר יהיה החל מיום 16/12/2015 בהתאם למדד הידוע במועד הגשת החשבונית.

19.9 במידה והמועד האחרון להגשת הצעות יידחה - מועד התחלת עדכון המחיר יידחה בהתאם.

19.10 בנוסף לאמור ב - סק' ז' לעיל, יודגש כי עדכון המחיר ייעשה אחת לשנה בכפוף לבקשת המציע, החל ממועד האישור - עבור חשבוניות עתידיות.

19.11 עם אספקת הטובין/ השירות/ העבודה עפ"י תנאי ההזמנה/ ההסכם, יגיש הספק חשבונית שתפרט בנפרד את המחיר הבסיסי ואת הפרשי ההצמדה עפ"י החישוב דלעיל. החשבונית הנ"ל תהיה סופית, מעבר להפרשי ההצמדה שפורטו לעיל לא יהיה הספק זכאי לכל תוספת התייקרות או אחרת. למען הסר ספק, מובהר כי ספק לא יהיה זכאי להפרשי הצמדה רטרואקטיביים. החישוב יתבצע מרגע הגשת הבקשה ע"י הספק מותנה באישור שב"ס.

19.12 כפוף לחוק יציבות המחירים במצרכים ובשירותים (הוראות שעה) התשמ"ה 1985 וכל צו שהוצא על פיו או כל דבר חקיקה אחר שיבוא במקומו או בנוסף לו וכל חיקוק נוסף המסדיר התקשרויות במשק.

19.13 זכותו של שב"ס לבדוק ולשנות, בתום כל שנה, שיטת ההצמדה, בהתאם לתנאים המשתנים במשק.

19.14 על אף האמור בסעיף 1 ו' לעיל, אם במהלך 18 חודשים הראשונים של ההתקשרות יחול שינוי במדד ושיעורו יעלה לכדי 4% ומעלה ממועד תחילת ההתקשרות, תעשה התאמה לשינויים כדלקמן : שיעור ההתאמה יתבסס על הפרש בין המדד, שהיה ידוע במועד שבו עבר המדד את 4%, לבין המדד הקובע במועד הגשת החשבון.

19.15 במקרה של עליית מחירים חדה, עקב שינוי במחירי חומרי ה בעולם ו/או שינויים אחרים, הספק רשאי יהיה רשאי להגיש בקשה לאישור שינוי המחיר בהתאם.

19.16 במקרה של ירידה חדה במחירים, לשב"ס שמורה הזכות לעדכן את המחירים בהתאם.

20. זכויות שב"ס

20.1 שב"ס אינו מתחייב לקבל את ההצעה הזולה ביותר או כל הצעה שהיא.

20.2 שב"ס שומר לעצמו את הזכות לקיים מו"מ עם כל אחד מן המציעים.

20.3 שב"ס רשאי להרחיב או לצמצם את היקף המכרז ו/או העבודה או לבטלו מסיבות ארגוניות, תקציביות או אחרות, וזאת גם לאחר שיוכרז על הזוכה במכרז, ללא צורך בנימוק החלטתו, ללא הודעה מוקדמת וללא כל פיצוי. במקרה זה תימסר הודעה מתאימה למציעים.

- 20.4 ככל שאף אחת מההצעות לא תשביע את רצון שב"ס מבחינת מחיר ההצעה, רשאי שב"ס לאפשר הגשת הצעות מחיר חדשות לכל החברות שעברו את כל התנאים המקדימים של המכרז בפרק זמן שתקבע ועדת המכרזים ובלבד שמדובר בהצעה המיטיבה עם עורך המכרז ביחס להצעה המקורית.
- 20.5 במידה ובמסגרת המכרז נקבע כי ייערך כנס ספקים / סיור קבלנים, עורך המכרז ו/או מנחה כנס ספקים / סיור קבלנים, לא יענה על שאלות הנשאלות במהלך כנס הספקים / סיור הקבלנים. בתחילת הכנס / הסיור יבהיר מנחה הכנס / הסיור כי הכנס / הסיור נועד לצורך הצגת המקום הפיזי או הבהרת המכרז מעבר לאמור במסמכי המכרז, כי אין באמור בכנס / סיור כדי לחייב את עורך המכרז, וכי שאלות יועברו בכתב בהתאם להליך שאלות הבהרה ומענה עליהן.
- 20.6 תוך תקופה של 120 יום יהיה שב"ס רשאי לדרוש מן המציע להתקשר עימו בהסכם או בהזמנה על פי תנאי מכרז זה ובהתאם להצעתו ולהתחייבותו של המציע בתנאי מכרז זה. המציע מתחייב לחתום על הסכם / הזמנה עם שב"ס בהתאם להצעתו עפ"י התנאים כמפורט במכרז זה.
- 20.7 מקום השיפוט הייחודי בכל הקשור להסכם זה לרבות הפרתו יהיה בבית המשפט ברמלה.
- 20.8 שב"ס מתעתד לעבור בשנת 2015 למערכת המחשוב הממשלתית – "מרכבה". לאור האמור, במכרזי מחירוני, יודגש כי כחודשיים לפני הפעלת המערכת וע"פ הנחיית שב"ס, המציעים יחויבו להעביר לשב"ס בקובץ אקסל את פירוט המחירוני כולל מק"ט יצרן והמק"ט כפי שיופיע במערכת המרכבה.

תצהירים / אישורים (נלווים לתנאים הכלליים - מסמך א')

תצהיר א' --- הצהרת המציע

תצהיר ב' --- כתב התחייבות לשמירה על סודיות

תצהיר ג' --- תצהיר בדבר היעדר הרשעות בעבירות לפי חוק עובדים זרים וחוק שכר מינימום

תצהיר ד' --- הצהרה אודות העדר ניגוד עניינים וסוד מסחרי/מקצועי

תצהיר ה' --- תצהיר בדבר אי תיאום הצעות במכרז

תצהיר ו' --- תצהיר בדבר תאגיד / עסק בשליטת אישה

תצהיר ז' --- תצהיר / אישור רואה חשבון לעניין העדפת תוצרת הארץ

*** נוסח ערבות לביצוע

תצהיר א'

הצהרת המציע

הנני מצהיר כי המחירים הכלולים בהצעתי הינם קבועים וסופיים.
הנני מצהיר כי קראתי את כל תנאי המכרז ומסמכיו והם מקובלים עלי ומהווים חלק בלתי נפרד מהצעתי זאת.
הנני מצהיר כי אם שב"ס ידרוש ממני תוך 120 יום מהמועד האחרון שנקבע להגשת ההצעות למכרז לחתום על הסכם /הזמנה, עפ"י המפורט בהצעתי לעיל, אחתום עימו על הסכם/הזמנה כאמור.
הנני מתחייב לספק את ההזמנה הראשונית של שב"ס במועד שצויין במסמכי המכרז ו/או שצויין על גבי ההזמנה.
ידוע לי כי אם אפר התחייבויותי האמורות במסמכי המכרז, שב"ס יהיה רשאי לכל סעד אחר עפ"י הדין.
ידוע לי והנני מסכים כי סמכות השיפוט הבלעדית בכל תובענה הקשורה למכרז זה הינה לבתי המשפט ברמלה.
כל המסמכים המצורפים להצעה יהיו על שם המציע ופרטיו כמצוין להלן:

פרטי המציע

| | | |
|----------------|-----------|-------------|
| _____ | _____ | _____ |
| מס' עוסק מורשה | מס' במקור | המציע |
| _____ | _____ | _____ |
| מס' טלפון | מס' פקס | כתובת |
| _____ | _____ | _____ |
| @ E MAIL | מס' נייד | שם איש הקשר |

פרטי הבנק

| | | | |
|---------|-----------|------------|--------|
| _____ | _____ | _____ | _____ |
| שם הבנק | מספר סניף | מספר חשבון | כתובתו |

| | |
|--------------------|-------|
| _____ | _____ |
| חתימה וחותמת המציע | תאריך |

אישור רו"ח / עו"ד

הריני מצהיר בזאת כי הפרטים המופיעים לעיל הינם פרטיו הנכונים של המציע _____
אשר אני משמש כרואה החשבון / עו"ד שלו וכי החתימה הינה חתימתו של מורשה החתימה מטעם המציע.

ולראיה באתי על החתום

| | | | |
|-------|-------|-------|------------------------|
| _____ | _____ | _____ | _____ |
| תאריך | שם | ת.ז. | חתימה וחותמת עו"ד/רו"ח |

תצהיר ב'

כתב התחייבות לשמירה על סודיות

אני הח"מ

שם פרטי _____

שם משפחה _____

מס' ת.ז. _____

כתובת _____

מתחייב זאת כדלקמן:

שמור בסוד כל ידיעה שתגיע עקב ביצוע ההסכם ולא להעביר, למסור או להביא לידיעת כל אדם או גוף כל ידיעה (לרבות בדבר סדרי בית הסוהר, שמירה בו, פרטי סוהרים ואסירים) שתגיע אלי בקשר עם ביצוע ההסכם הנ"ל.

להישמע להוראות הסוהרים ועובדים אחרים של שרות בתי הסוהר כל עת שהותי בתחום בית הסוהר.

לא ליצור קשר עם אסיר כלשהוא מעבר לדרוש לשם ביצוע תפקידי לפי הסכם הנ"ל.
לא להכניס ו/או להוציא ו/או להעביר בכל דרך שהיא לתחום בית הסוהר, כל חפץ (לרבות מסמך, כספים, נייר, מזון טבק ו/או כל חומר אחר בכל צורה שהיא) שלא הותרה הכנסתו ו/או הוצאתו ו/או העברתו על ידי מנהל בית הסוהר או מי שהוסמך לכך על ידו.

אני מצהיר בזאת כדלקמן:

ידוע לי שאי מילוי התחייבויותיי כאמור לעיל יהווה עבירה לפי פקודת בתי הסוהר (נוסח חדש) התשל"ב 1971 ולפי סעיף 118 לחוק העונשין, התשל"ז – 1977.

תאריך _____ חתימה וחותמת המציע _____

תצהיר בדבר היעדר הרשעות בעבירות לפי חוק עובדים זרים וחוק שכר מינימום

1. אני הח"מ _____ ת.ז. _____ לאחר שהוזהרתי כי עלי לומר את האמת וכי אהיה צפוי לעונשים הקבועים בחוק אם לא אעשה כן, מצהיר/ה בזה כדלקמן:
2. הנני נותן תצהיר זה בשם _____ שהוא המציע המבקש להתקשר עם עורך מכרז מספר _____ (להלן: "המציע").
3. אני מצהיר/ה כי הנני מורשה חתימה ומוסמך/ת לתת תצהיר זה בשם המציע.
4. בתצהירי זה, משמעותם של המונחים "תושב ישראל" ו"בעל זיקה" כהגדרתם בחוק עסקאות גופים ציבוריים התשל"ו-1976 (להלן – "חוק עסקאות גופים ציבוריים"). אני מאשר/ת כי הוסברה לי משמעותם של מונחים אלה וכי אני מבין/ה אותם.
5. המציע ו"בעל זיקה" אליו לא הורשעו בפסק דין חלוט בעבירה לפי חוק עובדים זרים (איסור העסקה שלא כדין והבטחת תנאים הוגנים) התשנ"א - 1991 (להלן – "חוק עובדים זרים") (בשנה האחרונה שקדמה למועד האחרון להגשת ההצעות למכרז האמור בסעיף 1 לעיל (להלן " מועד ההגשה ").
6. המציע ו"בעל זיקה" אליו לא הורשעו לפי חוק שכר מינימום, התשמ"ז - 1987 (להלן – "חוק שכר מינימום") (בשנה האחרונה שקדמה למועד ההגשה.
7. זה שמי, להלן חתימתי ותוכן תצהירי דלעיל אמת.

| תאריך | שם | תפקיד | חתימה וחותמת |
|-------|----|-------|--------------|
|-------|----|-------|--------------|

אישור עורך/ת הדין

אני הח"מ, _____, עו"ד מאשר/ת כי ביום _____ הופיע/ה בפניי במשרדי אשר ברחוב _____ בישוב/עיר _____ מר/גב' _____ שזיהה/תה עצמו/ה על ידי ת.ז. _____ /המוכר/ת לי באופן אישי, ואחרי שהזהרתי/וה כי עליו/ה להצהיר אמת וכי ת/יהיה צפוי/ה לעונשים הקבועים בחוק אם לא ת/יעשה כן, חתם/ה בפני על התצהיר דלעיל.

| תאריך | מס' רישיון | חתימה וחותמת |
|-------|------------|--------------|
|-------|------------|--------------|

תצהיר ד'

הצהרה אודות העדר ניגוד עניינים וסוד מסחרי או מקצועי

מכרז מס' _____
לכבוד
מחלקת רכישות, שירות בתי הסוהר

הנדון : הצעה למכרז פומבי מס'

1. אני החתום מטה מציע בזה את שירותי לאספקת השירותים / הטובין שבנדון, בהתאם לתנאי המכרז.
2. הנני מצהיר ומאשר שקראתי והבנתי את כל התנאים המפורטים והנדרשים במסמכי המכרז הנ"ל על כל נספחיו, ומתחייב בזה למלא אחר כל התנאים והדרישות לשביעות רצונכם המלאה.
3. אני חותם בזה על נוסח ההסכם.
4. העדר ניגוד עניינים :

להלן מפורטים כל הקשרים המקצועיים, העסקיים והאישיים עם גורמים אחרים העלולים ליצור ניגוד אינטרסים עם מתן שירותים לשירות בתי הסוהר, בהתאם להצעה זו (לעניין זה יש לפרט גם קשרים של בני משפחה או תאגידים):

- א. _____
- ב. _____
- ג. _____

5. אנו מצהירים בזאת כי אין לנו או לבן משפחתנו או לתאגידים הקשורים עמנו כל ניגוד עניינים עם גורמים אחרים העלולים ליצור ניגוד אינטרסים עם מתן שירותינו למשרדים בהתאם להצעה זו, במידה ויתגלה חשש לניגוד עניינים כאמור, אודיע על כך בהקדם האפשרי לאחראי מטעם שב"ס.

6. סוד מסחרי או סוד מקצועי

להלן העמודים בהצעתי העלולים לחשוף סוד מסחרי או סוד מקצועי וכן הנימוק למניעת החשיפה:

- _____
- _____
- _____

7. ידוע לי כי נתונים בהצעתי הנוגעים לעלויות ולהוכחת עמידה בדרישות הסף, אינם חסויים, הכל בכפוף לאמור במכרז.
8. בכל מקרה ידוע לי כי הסמכות להחליט אם מסמך כלשהו חסוי או לא, הינה של ועדת המכרזים של שב"ס אשר תפעל בעניין זה עפ"י שיקול דעתה הבלעדי והמוחלט.
9. אני מצהיר בזאת כי ידוע לי שכל המסמכים המצורפים להצעתנו זו וחתומים על ידי מהווים חלק בלתי נפרד מהסכם ההתקשרות שיחתם באם נזכה במכרז, ויש לראותם כמשלימים אותו ואולם, בכל מקרה של ניגוד בין תנאי כלשהו המופיע במסמכים האמורים, המצורפים להצעה זו, ובין תנאי כלשהו המופיע בהסכם, תהיה עדיפות לתנאי המופיע בהסכם.

תאריך _____ חתימה וחותמת המציע _____

תצהיר בדבר אי תיאום הצעות במכרז

אני הח"מ _____ מס ת"ז _____ העובד בתאגיד _____ מצהיר בזאת כי:

אני מוסמך לחתום על תצהיר זה בשם התאגיד ומנהליו.
אני נושא המשרה אשר אחראי בתאגיד להצעה המוגשת מטעם התאגיד במכרז זה.
בכוונתי להשתמש, במסגרת הצעה זו בקבלני המשנה המפורטים להלן (יש לפרט את שם התאגיד ופרטי יצירת קשר עימו):

| שם התאגיד | תחום העבודה בו ניתנת קבלנות המשנה | פרטי יצירת קשר |
|-----------|-----------------------------------|----------------|
| | | |
| | | |

המחירים ו/או הכמויות אשר מופיעים בהצעה זו הוחלטו על ידי התאגיד באופן עצמאי, ללא התייעצות, הסדר או קשר עם מציע אחר או עם מציע פוטנציאלי אחר (למעט קבלני המשנה אשר צוינו בסעיף 3 לעיל).

המחירים ו/או הכמויות המופיעים בהצעה זו לא הוצגו בפני כל אדם או תאגיד אשר מציע הצעות במכרז זה או תאגיד אשר יש לו את הפוטנציאל להציע הצעות במכרז זה (למעט קבלני המשנה אשר צוינו בסעיף 3 לעיל).

לא הייתי מעורב בניסיון להניא מתחרה אחר מלהגיש הצעות במכרז זה.
לא הייתי מעורב בניסיון לגרום למתחרה אחר להגיש הצעה גבוהה או נמוכה יותר מהצעתי זו.
לא הייתי מעורב בניסיון לגרום למתחרה להגיש הצעה בלתי תחרותית מכל סוג שהוא.
הצעה זו של התאגיד מוגשת בתום לב ולא נעשית בעקבות הסדר או דין ודברים עם מתחרה או מתחרה פוטנציאלי אחר במכרז זה.

יש לסמן V במקום המתאים

למיטב ידיעתי, התאגיד מציע ההצעה לא נמצא כרגע תחת חקירה בחשד לתיאום מכרז אם כן, אלא פרט:

אני מודע לכך כי העונש על תיאום מכרז יכול להגיע עד חמש שנות מאסר בפועל לפי סעיף 47א לחוק ההגבלים העסקיים, תשמ"ח-1988.

תאריך _____ שם התאגיד _____ חותמת התאגיד _____ שם המצהיר _____ חתימת המצהיר _____

אישור עורך הדין

אני הח"מ _____, עו"ד, מאשר/ת כי ביום _____
הופיע/ה בפני במשרדי אשר ברחוב _____ בישוב/עיר _____
מר/גבי _____ שזיהה/תה עצמו/ה על ידי ת.ז. _____
המוכר/ת לי באופן אישי, ואחרי שהזהרתיו/ה כי עליו/ה להצהיר אמת וכי יהיה/תהיה צפוי/ה
לעונשים הקבועים בחוק אם לא יעשה/תעשה כן, חתם/ה בפני על התצהיר דלעיל.

חתימת עורך הדין

חותמת ומספר רישיון עורך דין

תאריך

תצהיר ו'

תצהיר בדבר תאגיד / עסק בשליטת אישה

אני עו"ד/רו"ח _____ מאשר בזאת כי העסק הינו בשליטת אישה
כהגדרתו בסעיף 2 ב' לחוק חובת המכרזים, התשנ"ב – 1992
המחזיקה בשליטה בתאגיד / עסק _____ הינה:

_____ מס' ת.ז.

_____ גב'

_____ חתימה וחותמת עו"ד/רו"ח

_____ שם עו"ד/רו"ח

_____ תאריך

תצהיר בעלת השליטה

אני _____ מס' ת.ז. _____

מצהירה בזאת כי התאגיד / העסק _____ נמצא בשליטתי
בהתאם לסעיף 2 ב' לחוק חובת המכרזים התשנ"ב – 1992 .

_____ חותמת

_____ חתימה

_____ שם מלא

תצהיר ז'

תצהיר / אישור רואה חשבון לעניין העדפת תוצרת הארץ

לכבוד

ועדת המכרזים, שרות בתי הסוהר

הנדון: הצעת _____ במכרז מס' _____
(שם המציע)

הנדון: שיעור מחיר המרכיב הישראלי עבור מכרז פומבי מספר _____ המוגש על ידי חברת _____ בע"מ.

הצהרה

אני הח"מ _____ ת.ז. _____ מצהיר בזאת כי אני מוסמך לחתום על ההצהרה בשם החברה. החברה מצהירה כי שיעור המרכיב הישראלי שבהצעה הינו לפחות 35%.

חתימה + חותמת החברה

לבקשת _____ בע"מ (להלן: "המציע") וכרואי החשבון שלה, ביקרנו את הצהרת המציע מיום _____ עבור מכרז _____ כמפורט בנדון, בקשר לשיעור המרכיב הישראלי (כהגדרת מונח זה בתקנות חוק חובת המכרזים (העדפת תוצרת הארץ וחובת שיתוף פעולה עסקי) התשנ"ה – 1995)) ממחיר ההצעה במכרז, המצורפת בזאת והמסומנת בחותמת משרדנו לשם זיהוי בלבד. הצהרה זו הינה באחריות הדירקטוריון וההנהלה של המציע.

אחריותנו היא לחוות דעה כי בהצהרה הנ"ל בהתבסס על ביקורתנו, השיעור הינו לפחות 35%. ערכנו את ביקורתנו בהתאם לתקני ביקורת מקובלים בישראל, על פי תקנים אלה נדרש מאיתנו לתכנן את הביקורת ולבצע במטרה להשיג מידה סבירה של בטחון שאין בהצהרה הנ"ל הצגה מוטעית מהותית. הביקורת כוללת בדיקה מדגמית של ראיות התומכות בהצהרה הנ"ל, (בעיקרון ביקורת במסמכי החברה לגבי מוצרים המיוצרים/מיובאים על ידה וכן הצהרות מספקי המשנה ו"דוחות מיוחדים" של רואי חשבון של ספקי משנה לביקורת הצהרות אלה). אנו סבורים שביקורתנו מספקת בסיס נאות לחוות דעתנו.

לדעתנו, ההצהרה הנ"ל משקפת באופן נאות, מכל הבחינות המהותיות, את המידע הכלול בה.

בכבוד רב,

רואי חשבון

נוסח ערבות לביצוענוסח כתב ערבות בנקאית

(ערבות תינתן על ידי הזוכה)

שם הבנק _____
 מס' טלפון _____
 מס' פקס _____

לכבוד
 שירות בתי הסוהר

הנדון: ערבות מס' _____
 לבקשת _____

אנו ערבים בזה כלפיכם לסילוק כל סכום עד לסך _____
 (במילים: _____)
 אשר תדרשו מאת: _____ (להלן "החייב")
 בקשר עם מכרז מס' _____ שפורסם.

אנו נשלם לכם את הסכום הנ"ל תוך 15 יום מתאריך דרישתכם הראשונה בכתב, מבלי שתהיו
 חייבים לנמק את דרישתכם ומבלי לטעון כלפיכם טענת הגנה כל שהיא שיכולה לעמוד לחייב
 בקשר לחיוב כלפיכם, או לדרוש תחילה את סילוק הסכום האמור מאת החייב.
 ערבות זו תהיה בתוקף מתאריך _____ עד תאריך _____ ועד בכלל.
 דרישה על-פי ערבות זו יש להפנות לסניף הבנק שכתובתו: _____
 מס' הבנק ומס' הסניף

שם הבנק _____
 הכתובת _____

*** ערבות זו אינה ניתנת להעברה.

מפרט

מכרז פומבי מס' 83/2014

1. כללי

המזמין (להלן: "שב"ס) מבקש בזאת לקבל הצעות לאספקת מראות מחוסמות עבור אסירים ומראות קריסטל עבור סגל שב"ס והכל בהתאם למפרט המצ"ב (להלן השירותים / טובין).

2. תנאי סף

ההשתתפות במכרז מותנית בעמידה בתנאים הכלליים המפורטים במסמך א' ובנוסף בתנאי הסף המנהליים והמקצועיים המפורטים להלן. מציע שלא יעמוד בתנאים הנ"ל - הצעתו תיפסל.

2.1 תנאי סף מנהליים

- 2.1.1 המציע הינו תאגיד ו/או עוסק מורשה הרשום בישראל על פי הוראות הדין הנוגעות לעניין. להוכחת עמידה בתנאי זה יצרף המציע להצעתו תעודות רלוונטיות.
- 2.1.2 המציע מנהל פנקסי חשבונות ורשומות לפי עסקאות גופים ציבוריים, תשל"ו-1976. כהוכחה יצרף המציע אישור מפקיד שומה מורשה, מרואה חשבון או מיועץ מס, המעיד על ניהול פנקסי חשבונות ורשומות לפי חוק עסקאות גופים ציבוריים (אכיפת ניהול חשבונות ותשלום חובות מס), התשל"ו-1976.
- 2.1.3 למציע אישור בדבר היעדר הרשעות בעבירות לפי חוק עובדים זרים, התשנ"א-1991 (להלן: "חוק עובדים זרים") ולפי חוק שכר מינימום, התשמ"ז-1987 (להלן: "חוק שכר מינימום").
- המציע יצרף להצעתו תצהיר בכתב של מורשה חתימה מטעמו המאושר על ידי עורך דין בהתאם לנוסח המופיע בנספח ג' בחוברת ההצעה.
- 2.1.4 הצהרה בדבר היעדר ניגוד עניינים וסוד מסחרי או מקצועי, בהתאם לנוסח המצורף בנספח ד' בחוברת ההצעה.
- 2.1.5 התחייבות לשמירת סודיות, בהתאם לנוסח המצורף בנספח ב' בחוברת ההצעה.
- 2.1.6 הצהרה בדבר אי תיאום הצעות במכרז, בהתאם לנוסח המצורף בנספח ה' בחוברת ההצעה.
- 2.1.7 אישור רו"ח/עו"ד בדבר היות המציע חברה פעילה שאינה מצויה בתהליכי כינוס נכסים (במידה והמציע הינו תאגיד).
- 2.1.8 נסח חברה/שותפות עדכני מרשות התאגידיים (עד חודש לפני מועד האחרון להגשת ההצעה), בו יצוין כי למציע אין חובות אגרה שנתית לשנים שקדמו לשנה בה מוגשת ההצעה. **את הנסח ניתן להפיק דרך אתר האינטרנט של רשות התאגידיים**, שכתובתו: Taagidim.justice.gov.il, בלחיצה על הכותרת "הפקת נסח חברה" (במידה והמציע הינו חברה/שותפות).

2.1.9 מציע שהוא "עסק בשליטת אישה" כהגדרתה בחוק חובת המכרזים תשנ"ב - 1992 ומעוניין כי תינתן לו העדפה בשל עובדה זו יצרף להצעתו אישור ותצהיר. בסעיף זה, משמעות כל המונחים לרבות "אישור" ו"תצהיר" הוא כמשמעותם בסעיף 2ב' לחוק חובת המכרזים, התשנ"ב - 1992. בהתאם לנוסח האישור המצורף **בנספח ו'** בחוברת ההצעה. 2.1.10 אישור רו"ח או עו"ד בדבר בעלי זכות החתימה בתאגיד (אם המציע הוא תאגיד).

2.1.11 ערבות הצעה

המציע יצרף להצעתו ערבות בנקאית, בלתי מותנית וברת חילוט ע"ש המציע לטובת שירות בתי הסוהר שתהא בתוקף עד לתאריך 19/10/2014 גובה הערבות יהיה 8,200 ₪ ללא מע"מ (כמפורט במסמך א', תנאים כלליים, סעיף 6).

2.2 תנאי סף מקצועיים

2.2.1 למציע מחזור כספי שלא פחת מ-250,000 ש"ח כולל מע"מ, הנובע מאספקת מראות מסוגים שונים, **בכל אחת** משלוש השנים (2011, 2012, 2013) שקדמו למועד האחרון להגשת ההצעות. עמידה בתנאי זה תוכח באישור רו"ח.

3. תקופת ההתקשרות

תקופת ההתקשרות ע"פ הסכם זה הנה לשנה. לשב"ס תהא הזכות להאריך את תקופת ההתקשרות בתקופות של שנה או חלקן למשך שלוש שנים נוספות. על אף האמור בכל מקום אחר בחוזה זה, רשאי שב"ס להביא החוזה כולו או מקצתו לידי סיום ע"י הודעה בכתב על כך למציע 30 יום מראש.

4. היקף השירותים

היקף הטובין ו/או השירותים אשר יירכשו בפועל במהלך תקופת ההסכם יהיו על פי צרכי שב"ס כפי שאלו נוצרים ומשתנים מעת לעת. הנתונים המובאים להלן, הינם למטרת סקירה כללית של היקף הפעילות הרלוונטית ואינם מחייבים את שב"ס בכל דרך שהיא, בכל האמור להיקף רכישת הטובין ו/או השירותים בפועל. לאור האמור לעיל, ההתקשרות ע"פ מכרז זה תעשה בכפוף לאפשרויות המימון של שב"ס ו/או האפשרויות התקציביות, מוסכם כי למציע הזוכה לא תהא כל טענה בגין אי מימוש ההתקשרות כולה או חלקה מחמת מגבלות מימון ו/או תקציב. להלן הטובין הנדרשים והאומדן הכמותי ביחידות לרכישת בשנה.

| סוג הפריט | יח' מידה | אומדן כמותי לרכישה בשנה |
|----------------|----------|-------------------------|
| מראה לאסיר | יח' | 1500 |
| מראה לסגל שב"ס | יח' | 500 |

הכמויות שניתנו לעיל הינן באומדן בלבד ואין שב"ס מתחייב לרכוש את כל הכמות או כמות כלשהיא.

שב"ס יהא רשאי להרחיב את היקף השירותים עד ל- 50% מהיקף ההתקשרות השנתי. (להלן: "השירותים הנוספים") על השירותים הנוספים יחולו הוראות הסכם זה.

מקום ומועדי האספקה

.5

- 5.1 מיום קבלת הזמנה חתומה משב"ס, המציע הזוכה נדרש לספק את השירותים/טובין, תוך פרק זמן שלא יעלה על 21 ימי עבודה.
- 5.2 מקום האספקה יהיה למרכז הלוגיסטי המרכזי של שב"ס הממוקם ברמלה ו/או לכל מקום ע"פ דרישת שב"ס.
- 5.3 סכום הזמנה מינימאלי לאספקת טובין יהיה 2,000 ₪ כולל מע"מ.
- 5.4 המחיר יכלול את כל העלויות לרבות אריזה, הובלה ופריקה ליחידה המזמינה.
- 5.5 במידה ונציג היחידה המזמינה יחליט להזמין טובין נשוא מכרז זה בפחות ממינימום ההזמנה כאמור לעיל רשאי המציע הזוכה לחייב את המזמין בעלות הובלה של 150 ₪ כולל מע"מ, לחלופין רשאי המזמין להוביל את הטובין בעצמו ועל חשבונו.
- 5.6 המציע ייקח בחשבון את כל הנדרש ע"מ לשנע את הטובין באופן תקין ובטוח לרבות אופן השינוע, ההובלה, צורת האריזה, לסדרי הדיווח והתיעוד וכדו' ועד הגעת הטובין ליעדו במועד שנקבע.
- 5.7 כל עלויות שינוע הטובין יהיו על חשבון המציע הזוכה לרבות: אריזה, הובלה, פריקה למקום היעד, ביטול זמן וכדו'.
- 5.8 כל הטובין יסופקו באריזות תקינות שיבטיחו את תקינות הטובין בעת שינוע ואחסנה.
- 5.9 סימון - על האריזות תודבקנה תוויות ברורות וקריאות הכוללות את שם הפריט, כמות הפריטים באריזה, הנמען ופרטי השולח.
- 5.10 המציע הזוכה מתחייב להחליף טובין שימצאו פגומים מיד עם הודעת המזמין על כך.
- 5.11 עוד מובהר בזאת כי במקרה של הזמנה מרוכזת עבור מס' יחידות מאותו אזור ו/או הובלה למס' יחידות מאותו המתחם עבור הזמנות שונות, הרי הובלה זו תחשב כהובלה אחת ואין לחייב את היחידות בעלות הובלה נפרדת.
- 5.12 בכל מקרה של שינוי בלוח הזמנים, על המציע הזוכה להודיע בכתב ומראש למזמין על סיבת העיכוב והמועד הנדחה.

פיצויים

במידה והמציע הזוכה לא יעמוד בדרישות המזמין ו/או במועדים שנקבעו לעיל, יהיה שב"ס רשאי לחייב את המציע בפיצויים מוסכמים וקבועים מראש, כדלהלן:

| <u>מהות</u> | <u>הקנס</u> | <u>הערות</u> |
|--|--|-------------------|
| אי עמידה בל"ז אספקה (כמפורט בסעיף 5.1) | 200 ₪ | עבור כל יום איחור |
| אספקת ציוד שאינו מתאים לדרישות המפרט | 0.1% מסכום התמורה לכל יום עד לאספקת הציוד המתאים | עבור כל יום איחור |

איחור של יותר מ-5 פעמים (באופן לא רציף) ו/או ב- 5 ימים רצופים, ייחשב כהפרה יסודית של תנאי ההתקשרות ושב"ס יהיה רשאי להזמין ולבצע את העבודה באמצעות ספק אחר ולחייב את המציע הזוכה בכל העלויות הכרוכות בכך ו/או יהיה המזמין רשאי לבטל את ההסכם מבלי לפגוע בזכותו לפיצוי בגין ההפרה וכל תרופה אחרת שתעמוד לזכותו.

שב"ס יהיה רשאי לנכות את סכומי הקנסות האמורים לעיל מכל סכום שיגיע למציע הזוכה בכל עניין שהוא וכן יהיה רשאי לגבותו מהמציע הזוכה בכל דרך אחרת. תשלום הפיצויים או הניכויים, אין בו כשלעצמו משום שחרור המציע הזוכה מהתחייבותו להשלים מתן השירותים בהתאם לתנאי הסכם זה.

תנאי ביטחון בחוזה ההתקשרות לספק קבוע, הצהרת הספק והצהרת סודיות

עובדים קבועים - יינתן רישיון כניסה קבוע למתקן / ליחידה. על המציע הזוכה להמציא לשב"ס את הנתונים שיידרש לביצוע אישור הכניסה. עובדים לא קבועים - עובד שאין ברשותו רישיון כניסה קבוע באחריות המציע זוכה לדאוג, לתאום אישור כניסה למול קצין תמיכה לוגיסטית 24 שעות לפני הגעתו למתקן/ליחידה. אישור כניסה לרכב - באחריות המציע הזוכה המורשה לתאם כניסת הרכב עם קצין תמיכה לוגיסטית 24 שעות לפני מועד ביקור מתוכנן. המזמין רשאי להורות למציע הזוכה, וזאת מבלי לנמק החלטתו, לחדול מלהעסיק עובד כלשהו במתן השירות ולהרחיק כל אדם המועסק על ידו, והמציע הזוכה מתחייב להפסיק עבודת אדם כאמור במתן השירות בין במישרין ובין בעקיפין. הרחקת עובד המציע הזוכה, לא תפגע בביצוע הסכם זה והמציע יציב לאלתר עובד חליפי לביצוע העבודה.

קבלני משנה – המציע הזוכה אינו רשאי להעביר את זכויותיו ו/או התחייבויותיו ע"פ התקשרות זו, בין כולן ובין חלקן, בין באופן קבוע או בין באופן זמני ובכלל זה לצורך העסקת קבלני משנה, אלא לאחר קבלת אישור בכתב ומראש מגורמי שב"ס.

שב"ס אינו מתחייב להסכים להעסקת קבלני משנה. בכל מקרה של העסקת קבלן משנה לאחר קבלת האישור בכתב, לא יגרע הדבר מאחריותו הכוללת של הקבלן ומהתחייבויותיו עפ"י חוזה/מכרז זה.

ציות להוראות ביטחון

.8

המציע הזוכה ועובדיו יהיו כפופים לתנאי בטחון מידע של שב"ס ולתנאי הביטחון השוטף במתקני שב"ס. המציע הזוכה יעסיק רק עובדים העומדים בתנאי ביטחון מידע של שב"ס. הכניסה תינתן אך ורק לבעלי אישורי כניסה מתאימים שינופקו ע"י שב"ס. המציע הזוכה מתחייב להגיש לשב"ס תוך 14 ימי עבודה, ממועד זכייתו, רשימה של עובדים מטעמו לצורך בדיקת ביטחון מידע והנפקת אישורי כניסה.

אופן הגשת הצעה

.9

9.1 הצעה החתומה תוגש במעטפה סגורה שתוכנס לתיבת המכרזים שבמחלקת רכישות שבנציבות רמלה כמפורט להלן:

9.1.1 המעטפה תכלול

9.1.1.1 ערבות להגשת הצעה (במידה ונדרש).

9.1.1.2 אישורים ומסמכים הנדרשים.

9.1.1.3 אישורים ומסמכים הנדרשים עפ"י תנאי הסף.

9.1.1.4 שאר מסמכי המכרז חתומים בחתימה וחותמת המציע בתחתית כל עמוד (לרבות המפרט, ההסכם, הנספחים, הודעות תיקון (במידה וקיימות).

9.2 המציע יכניס את כל מסמכי המכרז (לרבות הודעות תיקון, אם ניתנו) לתוך מעטפה ולסוגרה, המעטפה תישא את מספר המכרז ושם המכרז בלבד **(ללא פרטים מזהים של המציע)**.

9.3 המציע יכניס ביד את הצעתו לתיבת המכרזים שנמצאת במשרדי נציבות שב"ס במחלקת רכישות, ברמלה (מס' תיבה ומועד ההגשה כפי שמפורטים במסמך א' לעיל).

9.4 את הצעות יש להגיש, כמתואר לעיל, באופן אישי. אין לשלוח הצעות בדואר, באמצעות פקסימיליה או בדואר אלקטרוני. לא תתקבלנה הצעות שלא תוגשנה באופן אישי.

9.5 הגשת הצעה באופן שונה כפי שמפורט לעיל עלולה לגרום לפסילת הצעה.

9.6 הצעת המחיר תהיה בש"ח ולא כולל מע"מ.

9.7 הצעת המחיר תהיה מלאה וסופית וכוללת את מלוא התשלומים להם זכאי המציע הזוכה ללא יוצא מן הכלל, לרבות הוצאות בגין נסיעות, הובלה, ביטול זמן, ניתוח מידע, עריכתו, הדפסתו, משלוח חומר לשב"ס, תקורה, דיונים שונים עם שב"ס וכיו"ב.

9.8 המציע חייב להתייחס בהצעתו לכל הפרמטרים המרכיבים את הצעת המחיר, הצעה

שלא תהיה בה התייחסות לכל הפרמטרים המרכיבים את הצעת המחיר לא תידון

ותיפסל על הסף.

9.9 מובהר בזאת כי, באם קיימת סתירה בין סכום עלות כל הרכיבים בטבלאות כפי שצוין

המציע, לבין הסכום שנקב המציע בשורת הסה"כ, יחושב המחיר הכולל מחדש ע"י הארגון, על פי עלות הרכיבים הרשומים בטבלה וזה יהיה מחיר סה"כ ההצעה הקובע לכל דבר ועניין.

- 9.10 למציע אסור לשנות בכל דרך שהיא כל פרט ו/או תנאי המופיעים בחוברת לקבלת הצעת מחיר זו, והוא חייב למלא את הצעתו ולהגישה אך ורק על גבי המסמכים הכלולים בחוברת זו. כל שינוי, הסתייגות בטופס הצעת המחיר, שתתווסף ע"י המציע תגרום לפסילת ההצעה.
- 9.11 ככל שלמציע יהיו בקשות לתיקון ו/או לשינוי מסמכי ההצעה המובאים בחוברת זו להלן: "מסמכי ההצעה המקוריים", יעלה בקשות "אלה" בפני נציג המזמין, וזאת טרם הגשת הצעתו. כל שינוי של נוסח מסמכי ההצעה המקוריים טעון אישור מראש ובכתב של המזמין. מבלי לגרוע מהאמור לעיל, אם במסגרת הצעתו, המציע יתקן ו/או ישנה את מסמכי ההצעה המקוריים או יוסיף עליהם ו/או יגרע מהם וזאת מבלי שקיבל לכך אישור מראש ובכתב של המזמין כאמור, רשאי המזמין להתעלם משינויים אלו כאמור, ולקבל את הצעת המציע על-בסיס נוסח מסמכי ההצעה המקוריים.
- 9.12 הגשת ההצעה, פירושה כי המציע קיבל תשובות לשאלותיו, הבין את מהות השירותים המתבקשים, הסכים לכל תנאיהם וכי בטרם הגיש את הצעתו, קיבל את מלוא המידע האפשרי, בדק את כל הנתונים, הפרטים והעובדות ככל שנדרש לו להגשת ההצעה, ולפיכך יהיה מנוע מלהעלות כל טענה כי לא ידע ו/או לא הבין פרט ו/או תנאי כלשהו של ההזמנה לקבלת הצעות על כל פרטיה וחלקיה.
- 9.13 הגשת הצעה מטעם המציע מהווה הסכמה מראש לכל תנאי הצעת המחיר על נספחיה והכל בלא שינוי ו/או תוספת.

10. אופן בחירת הזוכים במכרז

10.1 בחירת הזוכים תתבצע כמפורט להלן:

10.1.1 שלב א'

10.1.1.1 בדיקת ערבות ההגשה (במידה ונדרש).

10.1.1.2 בדיקת עמידת המציעים בתנאי הסף כמפורט לעיל.

10.1.1.3 רק הצעות שערבות ההגשה שלהם הוגשה כנדרש ועמדו בכל תנאי הסף תעבורנה לשלב ב'.

10.1.2 שלב ב'

10.1.2.1 חישוב ציון ההצעה המחיר יתבצע כדלקמן:

10.1.2.2 ההצעה הזולה ביותר בכל פרמטר תקבל את הציון המקסימאלי וציון ההצעות הבאות יחושב באופן יחסי להצעה הזולה ביותר עפ"י הנוסחה הבאה:

| |
|--|
| $X = \frac{\text{ההצעה הנמוכה ביותר}}{\text{ההצעה הנבחרת}}$ משקל הפרמטר הנבחן |
|--|

10.1.2.3 תתבצע סכימה של הניקוד שהתקבל.

10.1.2.4 ההצעה שתזכה לניקוד המשוקלל הגבוה ביותר תוכרז כזוכה.

- 10.2 כמו כן ובכפוף לכל דין, הצוות המקצועי רשאי לפנות במישרין למציעים ולדרוש מהם הבהרות או תיקונים, או כל מידע נוסף בכתב או בע"פ.
- 10.3 שב"ס רשאי לבחור במכרז זה זוכה חלופי (ההצעה עם הציון המשוקלל שדורגה במקום השני). שב"ס יהיה רשאי לממש ההתקשרות עם הזוכה החלופי במידה ומכל סיבה שהיא לא תמומש ההתקשרות עם הזוכה.
- 10.4 הזוכה החלופי מתחייב להתקשר עם שב"ס במידה ויידרש לכך על פי תנאי המכרז וזאת במהלך ששת החודשים מהמועד האחרון להגשת הצעות. ההתקשרות עם הזוכה החלופי לאחר חלוף 6 חודשים מהמועד האחרון להגשת ההצעות תעשה בהסכמת הצדדים.
- 10.5 אין שב"ס מתחייב לקבל את ההצעה הזולה ביותר או כל הצעה אחרת.
- 10.6 שב"ס רשאי לנהל מו"מ עם המציע אשר הצעתו הטובה ביותר.
- 10.7 ההתקשרות ע"פ מכרז זה תעשה בכפוף לאפשרויות המימון של שב"ס ו/או האפשרויות התקציביות, מוסכם כי לזוכה לא תהא כל טענה בגין אי-מימוש ההתקשרות כולה או חלקה מחמת מגבלות מימון ו/או תקציב.
- 10.8 שב"ס יהיה רשאי להרחיב מתן השירותים ליחידות נוספות והמציע הזוכה מתחייב לספק השירות נשוא מכרז זה גם ליחידות הנוספות באותם התנאים והמחירים הנקובים בהצעתו.
- 10.9 שב"ס רשאי לנייד יחידות שונות מקבוצה לקבוצה והמציע הזוכה מתחייב למתן שירות נשוא מכרז זה לאותם היחידות עפ"י הנדרש ובאותם התנאים והמחירים הנקובים בהצעתו.
- 10.10 שב"ס רשאי לבצע הליך תחרותי נוסף, לרבות המתווה הנדרש לקיום ההליך וכן לקבוע מי רשאי להשתתף בו.
- 10.10.1 במידה וההצעות שהוגשו למכרז מרעות עם שב"ס לעומת האומדן, ועדת המכרזים תודיע למציעים כי הם רשאים להגיש במועד שתורה הועדה, הצעה סופית ביחס למחיר הצעתם, בתנאים מיטיבים לעומת הצעתם המקורית. לא הגיש המציע הצעה נוספת, תהיה הצעתו הראשונה סופית.
- 10.10.2 יודגש כי במכרז זה, יתקיים סבב אחד של הליך תחרותי נוסף.
- 10.10.3 במקרים דוגמת המפורטים להלן, שב"ס רשאי לקיים הליך תחרותי נוסף:
- 10.10.3.1 ההצעות הגבוהות ב – 20% מהאומדן רשאיות להגיש הצעה נוספת/משופרת.
- 10.10.3.2 במידה והפער בין ההצעה הראשונה להצעה השנייה עומד על 15%.

11. אישור דוגמאות טרום ייצור/אספקה

שב"ס שומר לעצמו את הזכות לדרוש מהמציעים להגיש לו תוך 3 ימים ממועד בקשתו דוגמאות לאישור לפני התחלת הייצור ו/או האספקה.
המציע הזוכה לא יתחיל בייצור ו/או באספקת הטובין לפני אישור הדוגמאות ע"י אישור בכתב מנציג שב"ס.
שב"ס שומר לעצמו הזכות לבחון את הדוגמאות שהגיש לו המציע הזוכה ויהא רשאי שלא להתקשר עם המציע אשר הבחינה כאמור לא הניחה את דעתו ויתקשר עם המציע החלופי ו/או עם מציע אחר לפי ראות עניו.

12. דרישות טכניות

1. חומרים ומידות למראה לאסיר :

- 1.1 המראה תיוצר מחומר פוליקרבונט בעובי 4 מ"מ, ובמידות 30 X40 ס"מ נטו , עם פינות מעוגלות ו-2 חורים בצדי המראה, ללא מסגרת לפי ציור מצורף בנספח א'.
- 1.2 המראה תצופה בציפוי פוליאטילן לשמירת המוצר נגד שריטות עם אפשרות להסיר אחרי ההתקנה .
- 1.3 תלית המראה בקיר ע"י ברגים באמצעות החורים שבמראה. לצורך כך על הספק לספק יחד עם המראה 2 ברגים + 2 דיבלים ארוזים בשקית עם המראה.
- 1.4 ההשתקפות במראה תהיה ללא עיוותים .

2. סימון ואריזה למראה לאסיר :

- 2.1 על המראה בצד ימין יהיה סמל שב"ס .
- 2.2 המראות יארזו באריזה שתאושר ע"י שב"ס בצורה שלא תפגע בהובלה .
- 2.3 מספר מראות באריזה אחת לא יעלה על 10 מראות.
- 2.4 על האריזה יצוין שם היצרן , כמות מראות ו"שביר " .

3. חומרים ומידות למראה לסגל :

- 3.1 המראה מזוגגות בתוך מסגרת.
- 3.2 מראה קריסטל עובי 4 מ"מ, במידות 190*60 ס"מ.
- 3.3 המראה תהיה עם כיתוב צרוב "שפר הופעתך" (בצבע כחול), בצד העליון המרכזי של המראה.
- 3.4 ההשתקפות במראה תהיה ללא עיוותים.

נספחים

נספח א' --- נספח ביטחון לספק קבוע, הצהרת ספק והצהרת סודיות

נספח ב' --- דוגמת אישור רו"ח

נספח ג' --- מראות לתאי אסירים

נספח ד' --- פירוט יחידות שב"ס עפ"י חלוקה לאזורים/מחוזות

נספח ביטחון: תנאי ביטחון בחוזה ההתקשרות לספק קבוע, הצהרת הספק והצהרת

סודיות

1. הגדרות

1.1 מטרת נספח זה למנוע הכנסה של "אמצעים אסורים להחזקה" למתקן שב"ס.

1.2 "אמצעים אסורים להחזקה" – כל חפץ העשוי לשמש לתקיפה, חבלה, אמצעי קשר טלפוני, אמצעי צילום לרבות ניווט וכל חפץ לרבות טכנולוגי, חומר כימי, רפואי ו/או ביולוגי לרבות סמים כפי שמפורט בפקודת הסמים המסוכנים העלול לשמש לפגיעה בביטחון מתקן של שב"ס, או כל פריט אחר על פי קביעת חטיבת הביטחון.

1.3 "אישור כניסה קבוע" – אישור כניסה לבית סוהר שתוקפו עד שנה מיום הוצאתו.

2. נספח זה מהווה חלק בלתי נפרד מחוזה ההתקשרות, הפרת סעיפיו לרבות סעיף או חלקו יהיה כמוהו הפרת החוזה ולשב"ס תהיה הזכות לקנוס את הספק ועד כדי ביטול חוזה ההתקשרות מול הספק ללא נימוק או פיצוי. לרבות, נקיטת הליכים משפטיים.

3. תנאי הביטחון

3.1 "הוצאת אישור כניסה קבוע"

3.1.1 הספק ישלח לידי רע"ן ביטחון מידע בשב"ס את רשימות העובדים/האמורים להיכנס מטעמו למתקן שב"ס בציון שמם המלא, מס' הזהות וכל פרט אחר על פי הצורך באמצעות טופס סטנדרטי של שב"ס שיומצא לספק עם חתימת החוזה.

- 3.1.2 הספק ישלח לשב"ס לידי רע"ן ביטחון מידע בשב"ס את פרטי הרכבים השייכים לו לרבות רישיון רכב משרד התחבורה האמורים להיכנס למתקן שב"ס לצורך מתן השירותים עפ"י ההסכם, לרבות מספר הרכב, סוג וצבע הרכב.
- 3.1.3 מספר העובדים להם יינתן אישור כניסה קבוע נתון להחלטת רע"ן אבטחה/חטיבת הביטחון וכל זאת ע"פ נסיבות העניין.
- 3.1.4 שליחת פרטי העובדים ופרטי כלי הרכב של הספק לשב"ס מהווה הצהרה של הספק כי אין לעובד/ים עבר פלילי או ביטחוני או קשר כלשהוא עם גורמים פליליים וביטחוניים העלול לסכן את ביטחון מתקן שב"ס.
- 3.1.5 תהליך קבלת אישור כניסה קבוע למתקן שב"ס, ללא יוצא מהכלל, מחייב זמן המתנה של לא פחות מ-15 יום ממועד הגשת הטופס הנ"ל.
- 3.1.6 הגורם הרלוונטי בשב"ס ינפיק אישור/ים קבוע/ים לכניסת העובד/ים ו/או הרכב/ים של הספק לאחר ביצוע הבדיקה הנדרשת.
- 3.1.7 למען הסר ספק, רק אלו אשר אושרה כניסתם באמצעות מתן אישור קבוע יורשו להיכנס למתקן שב"ס. מבלי לגרוע מהאמור, שב"ס יהא רשאי לדרוש סילוקו של כל עובד המועסק ע"י הספק ו/או מי מטעמו ללא מתן כל נימוק ולפי שיקול דעתו הבלעדי, והספק מתחייב לסלקו מיד עם קבלת דרישת שב"ס.
- 3.1.8 הספק מתחייב להחזיר לשב"ס את רישיון הכניסה של כל עובד שעל שמו ניתן הרישיון מיד עם סיום עבודתו של אותו עובד וכן בכל עת שידרוש שב"ס החזרתו ומבלי שיהא חייב לנמק זאת.
- 3.1.9 הספק מתחייב לבצע את כל הוראות שב"ס או מי מטעמו כפי שיינתנו במהלך ביצוע העבודה ו/או מתן השירותים ע"י הספק לרבות בכל הקשור לתנאי בטחון. אי עמידת הספק ו/או מי מטעמו בתנאי הבטחון ו/או ביצוע בדיקה ביטחונית במהלך ביצוע העבודה ו/או אספקת השירותים לא תפגע באספקת השירותים השוטפת לשב"ס ואף לא תשמע טענה ו/או תביעה מצד הספק בגין כך.
- 3.1.10 הספק מתחייב לתאם הגעתו לאתר שב"ס עם הגורם המוסמך בכל יחידה, וזאת 72 שעות מראש ועד 7 ימים במקסימום בהתאם להנחיות מנהל הרכש על גבי הזמנת הטובין.

3.2 הכנסת רכב ספק ונהג רכב הספק או מי מטעמו למתקן שב"ס

- 3.2.1 הספק יחתום בעצמו וכן יחתים את כל עובדיו ו/או כל מי מטעמו אשר יעסוק בביצוע העבודה ו/או מתן השירותים על כתב ההתחייבות וההצהרות המצורפות לנספח זה כנספח א'.
- 3.2.2 הספק מתחייב כי עובדיו /או מי מטעמו יחתום על נספח ב' לפני כל כניסה למתקן שב"ס.

3.3 תנאי ביטחון נוספים

- 3.3.1 שב"ס רשאי להוסיף או לגרוע תנאי ביטחון וזאת על פי הצורך ועל פי הכללים הנדרשים וכפי שישתנו מעת לעת לפי שיקול דעתו הבלעדי ומבלי לצורך לנמק זאת בפני הספק.
- 3.3.2 הכנסת מוצר ו/או טובין כפופה לאישור ראש ענף אבטחה בשב"ס. מובהר כי גם מוצר ו/או בטובין שאושרה הכנסתו, שב"ס יהא רשאי לפסול אותו בכל עת משיקולי ביטחון, והספק מתחייב לספק מוצר אחר העומד בדרישות הביטחון.
- 3.3.3 שב"ס יהא רשאי לבצע ביקורות (מתוכננות ו/או פתע) במחסני הספק לסחורה המיועדת לאספקה לשב"ס. כמו כן, שב"ס יהא רשאי לערוך בדיקות פתע ברכבי הספק האמורים להגיע למתקן שב"ס.
- 3.3.4 מודגש כי מתן רישיון כניסה הינו אישי ומחייב תדרוך בטחוני / הנחיות התנהגות במתקן זה, התדרוך יבוצע בקבוצה ולא לבודדים ע"י קצין אג"מ המתקן ו/או מי שהוסמך על ידו.
- 3.3.5 למניעת ספק, מודגש בזאת שאין לצלם ואין לשרטט מתקן ממתקני בית הסוהר, לרבות מערכות מכניות ואלקטרוניות.
- 3.3.6 חל איסור מוחלט להשאיר ללא השגחה צמודה, כלי רכב או כל ציוד מכל סוג שהוא לרבות כלי עבודה. (ידניים ו/או חשמליים)
- 3.3.7 הכנסת/ הוצאת כל כלי עבודה אל ומהמתקן תהיה אך ורק בנוכחות קצין אג"מ המתקן ו/או בא כוח, בליווי רישום / תיעוד מתאים.
- 3.3.8 איבוד כל כלי עבודה מכל סוג שהוא תדווח מיידית לקצין אג"מ המתקן חדר בקרה, לא תתאפשר יציאת הספק / עובדיו מהשטח עד להמצאת הכלי .

- 3.3.9 שב"ס רשאי לבצע שיקוף מוצרים מלא או חלקי לסחורה המתקבלת ונהג האספקה מחויב להמתין עד לסיום השיקוף וללוות את התהליך.
- 3.3.10 כניסת משאיות למתקני שב"ס מותנית במעבר בידוק ביטחוני, על הספק לקחת בחשבון עיכובים בהכנסת משאיות אספקה ליחידות מעבר לשיקוף המוצרים אשר יתבצע לסחורה אשר במשאית.
- 3.3.11 הספק מתחייב להחנות את משאיות האספקה כשהן עמוסות בטובין המיועד לאספקה בחניון לילה סגור ומאובטח.
- 3.3.12 על גבי תעודות המשלוח של הטובין המיועד למרכזי המכר לא יצוינו שמות יחידות ואגפים, יבחרו מספרים אקראיים אשר יוחלפו מעת לעת ואשר לא יהיו גלויים לנהגי האספקה אלא ביום החלוקה.
- 3.3.13 הספק הזוכה יערוך רוטציות בין נהגי החלוקה בקווי החלוקה בהתאם לתדירות אשר תידרש ע"י שב"ס.
- 3.3.14 באפשרות שב"ס לדרוש מהספק לבצע רוטציות תקופתיות או ספציפיות .

3.4 קנס כספי וביטול חוזה

- 3.4.1 במקרה של הפרת התחייבות ספק ו/או מי מטעמו מכל סיבה שהיא, ולרבות ניסיון להכנסת אמצעים אסורים בהחזקה שב"ס יהא רשאי לגבות מהספק קנס כספי בסכום השווה ל – 20,000 ₪ (עשרים אלף שקלים חדשים) ללא כל הוכחת נזק ו/או פגיעה בביטחון.
- 3.4.2 שב"ס יהא רשאי לקזז את סכום הקנס מכל סכום שהוא המגיע לספק.
- 3.4.3 שב"ס יהא רשאי אך לא חייב לבטל את החוזה בגין הפרת התחייבות הספק בהתאם להוראות הצהרה זו.
- 3.4.4 למען הסר ספק מובהר כי, אין בהטלת הקנס האמור לעיל, כדי לפגוע ו/או לגרוע מכל זכות ו/או טענה שיש לשב"ס כלפי הספק ו/או מי מטעמו. בעניין זה לא תשמע טענה כלשהיא מצד הספק ו/או מי מטעמו בגין אי עמידה בתנאי ההתקשרות בשל הפעלת הקנס ו/או פסילת עובד ו/או מי מטעמו.

- 3.4.5 מבלי לגרוע מההוראות הקודמות של הצהרה זו, הנני מתחייב למלא אחר כל הוראות הביטחון והסדורים הביטחוניים שאדרש לעשותם על ידי נציג המתקן בקשר לביצוע העבודות בשבילו או מטעמו.
- 3.4.6 במקרה של סתירה בין הוראות החוזה על כל תוספותיו, הוראות הצהרה זו עדיפות.
- 3.4.7 הצהרה זו מצורפת לחוזה ומהווה חלק בלתי נפרד ממנו.
- 3.4.8 הריני מאשר, כי קראתי את ההצהרה דלעיל והסעיפים 118, 119 מחוק העונשין תשל"ז – 1977 המובאים להלן, וידוע לי כי אם אעבור אל אחת מההוראות החוק וההצהרה דלעיל, הנני צפוי לעונש מאסר.

ולראייה באתי על החתום

תאריך _____ חתימה + חותמת מורשה הספק _____

דוגמת אישור רו"ח

אני הח"מ _____, רו"ח של חברת: _____ (להלן

– "המציע").

מאשר בזאת, כלהלן:

המחזור הכספי השנתי של המציע, הנובע מאספקת מראות מסוגים שונים היה כמפורט להלן:

מחזור כספי שנתי בשנת 2011 הסתכם בסכום של _____ ש"ח, כולל מע"מ.

מחזור כספי שנתי בשנת 2012 הסתכם בסכום של _____ ש"ח, כולל מע"מ.

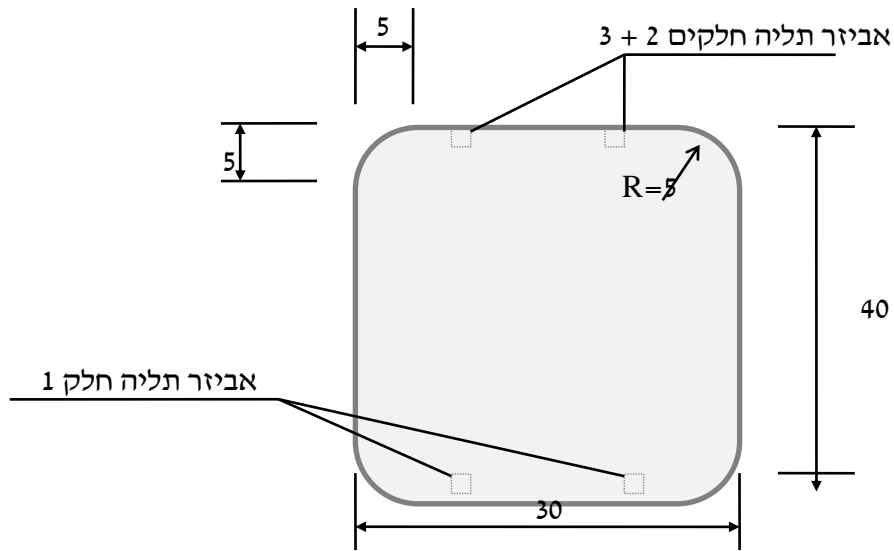
מחזור כספי שנתי בשנת 2013 הסתכם בסכום של _____ ש"ח, כולל מע"מ.

ולראיה באתי על החתום

_____ **תאריך:** _____ **חותמת וחתימת רו"ח** _____

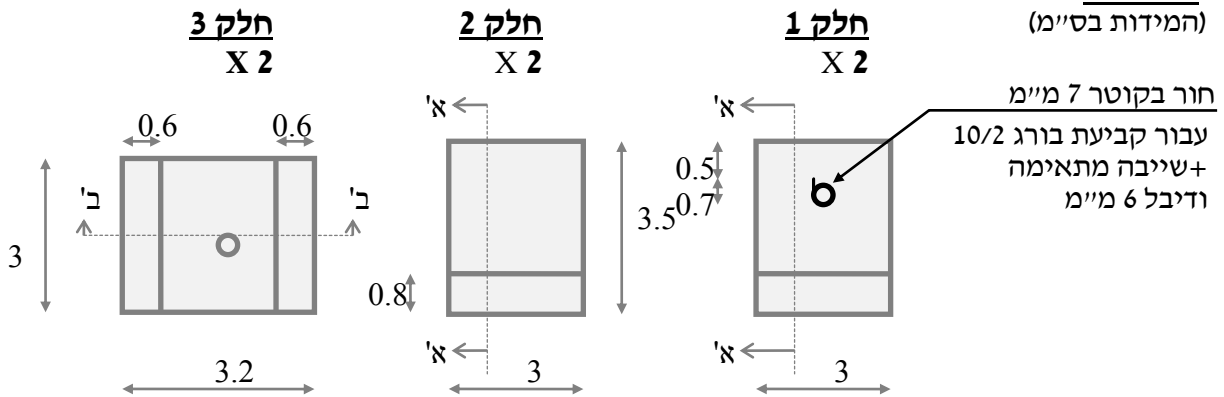
מראות לתאי אסירים

א. שירטוט ומידות המראה

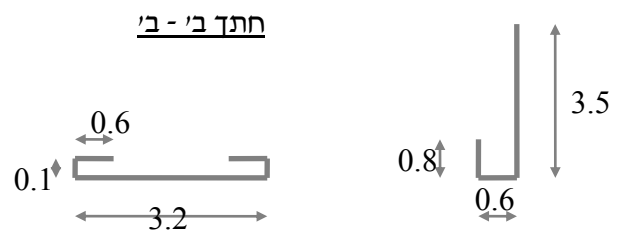


ב. אביזרים

(המידות בס"מ)



חתך א' - א'



פירוט יחידות שב"ס עפ"י חלוקה לאזורים/מחוזות

| <u>מחוז דרום</u> | <u>מחוז מרכז</u> | <u>מחוז צפון</u> |
|-----------------------------------|--|------------------------------|
| ב/ס אשל – סמוך לב"ש | ב/ס איילון – סמוך לרמלה לוד | ב/ס שיטה – סמוך לבית שאן |
| ב/ס דקל – סמוך לב"ש | ב/ס נווה תרצה – סמוך לרמלה לוד | ב/ס צלמון – סמוך לישוב כלנית |
| ב/ס אוה"ק – סמוך לב"ש | ב/ס מעשיהו – סמוך לרמלה לוד | ב/ס חרמון – סמוך לישוב כלנית |
| ב/ס אלה – סמוך לב"ש | בימ"ר ניצן + מגן – סמוך לרמלה לוד | ב/ס קישון – סמוך לחיפה |
| ב/ס רמון - סמוך למצפה רמון | בימ"ר פתח תקוה – פתח תקוה | ב/ס דמון – ליד לבית אורן |
| ב/ס נפחא – סמוך למצפה רמון | בימ"ר ת"א – ת"א | ב/ס כרמל – סמוך לעתלית |
| ב/ס סהרונים- אזור מעבר גבול ניצנה | ב/ס גבעון – סמוך לרמלה לוד | ב/ס גלבוע - סמוך לבית שאן |
| ב/ס קציעות- אזור מעבר גבול ניצנה | מתקן אשמורת – סמוך לצומת בית ליד | ב/ס מגידו – צ.מגידו |
| בימ"ר אילת - אילת | ב/ס השרון – סמוך לישוב תל מונד | ביס"ר העמקים- טבריה |
| ב/ס שקמה – אשקלון | ב/ס הדרים – סמוך לישוב תל מונד | מפקדת מחוז- סמוך לישוב כלנית |
| מפקדת מחוז- סמוך באר שבע | ב/ס רימונים – סמוך לתל מונד | |
| מתקן חולות - אזור מעבר גבול ניצנה | ב/ס אופק – (כולל מתקן מתן- חדרה) סמוך לתל מונד | |
| | בימ"ר ירושלים - ירושלים | |
| | ב/ס עופר- אזור בית חורון | |
| | מפקדת מחוז -רמלה | |
| | יחידות נציבות – רמלה | |

- שב"ס יהא רשאי להרחיב מתן השירותים ליחידות נוספות והמציע הזוכה מתחייב לספק השירות נשוא מכרז זה גם ליחידות הנוספות באותם התנאים והמחירים הנקובים בהצעתו.
- שב"ס רשאי לנייד יחידות שונות מקבוצה לקבוצה והמציע הזוכה מתחייב למתן שירות נשוא מכרז זה לאותן היחידות עפ"י הנדרש ובאותם התנאים והמחירים הנקובים בהצעתו.

הסכם

שנערך ונחתם ביום _____ לחודש _____ שנת 2014

בין

שירות בתי הסוהר בשם מדינת ישראל,

המיוצג ע"י רמ"ל ת"ל וחשב

שירות בתי הסוהר

שכתובתו: ת.ד. 81 רמלה

(להלן: "המזמין")

מצד אחד

לבין

_____ ח.פ. _____ -

המיוצגת ע"י ה"ה _____

המצהיר כי הינו רשאי להתחייב ולחתום בשמה

שכתובתה: _____

(להלן: "הקבלן")

מצד שני

הואיל: והמזמין הינו המחזיק והמתפעל של היחידות כמפורט במפרט המצ"ב להסכם זה. (להלן: "היחידות").

והואיל: והמזמין מעוניין באספקת מראות מחוסמות עבור אסירים ומראת קריסטל עבור סגל שב"ס והכל בהתאם למפרט המצ"ב להסכם זה (להלן: "השירותים"/"טובין"). (האמור במפרט בא להוסיף על האמור בהסכם זה ולא לגרוע ממנו).

והואיל: והקבלן הצהיר שהינו תאגיד/עוסק מורשה הרשום בישראל על פי הוראות הדין הנוגעות לעניין.

והואיל: והקבלן מעוניין לספק השירות למזמין, והוא מצהיר כי ברשותו היכולת המקצועית, הידע, הניסיון, הציוד, כוח האדם והמיומנות הנדרשים לצורך מתן השירות בצורה המיטבית;

והואיל: והקבלן מתחייב במתן שרותי אחזקה לכל יחידות השב"ס ברחבי הארץ לרבות, יחידות עתידיות שהתווספו לשב"ס.

והואיל: וועדת המכרזים בהחלטתה מיום _____ אישרה ההתקשרות עם הקבלן;

והואיל: ונתקיימו בהסכם זה כל התנאים וניתנו לגביו כל האישורים הדרושים לפי הוראת כל דין;

והואיל: וההוצאה הכספית לביצועו של הסכם זה מבחינת המזמין מתקצבת על פי סעיף הקצבה מס' _____ ;

לפיכך הותנה, הוצהר והוסכם בין הצדדים כדלקמן:

1. המבוא והנספחים:

המבוא המפרט והנספחים להסכם זה מהווים חלק בלתי נפרד הימנו ויתפרשו כהוראה מהוראותיו.

2. תקופת ההסכם:

2.1 תוקף הסכם זה הינו מיום _____ ועד יום _____ (להלן: "**תקופת ההסכם**").

2.2 המזמין רשאי להאריך את תקופת ההתקשרות בתקופות של **שנה או חלקן למשך שלוש שנים נוספות**. (להלן: "**תקופת ההארכה**"). בתקופות ההארכה יחולו הוראות הסכם זה בשינויים המחויבים.

2.3 למזמין תהא הזכות להביא את החוזה כולו או מקצתו לידי סיום ע"י הודעה בכתב על כך לקבלן **30 יום מראש**.

3. אומדן היקף הטובין ו/או השירותים

3.1 היקף הטובין ו/או השירותים אשר יירכשו בפועל במהלך תקופת ההסכם יהיו על פי צרכי המזמין, כפי שאלו נוצרים ומשתנים מעת לעת. ותעשה בכפוף לאפשרויות המימון של המזמין ו/או האפשרויות התקציביות. מוסכם כי לקבלן לא יהא כל טענה בגין אי מימוש ההתקשרות כולה או חלקה מחמת מגבלות מימון ו/או תקציב.

3.2 הכמויות שניתנו לעיל הינן באומדן בלבד ואין המזמין מתחייב לרכוש את כל הכמות או כמות כלשהיא.

3.3 המזמין יהא רשאי להרחיב את היקף השירותים עד ל- **50% מהיקף ההתקשרות השנתי**. (להלן: "**השירותים הנוספים**") על השירותים הנוספים יחולו הוראות הסכם זה.

3.3.1 הטובין הנדרשים והאומדן הכמותי ביחידות לרכישה בשנה:

3.3.1.1 **1500 יחידות - מראה לאסיר.**

יודגש כי המדובר באומדן בלבד ושב"ס אינו מחוייב לרכוש את כמות מראות זו כולה או מקצתה.

- 4. התמורה:**
- 4.1 ככלל, מועדי התשלום יבוצעו בהתאם להוראת החשב הכללי במשרד האוצר שמספרה 1.4.3.
- 4.2 בתמורה לביצוע השירות לשביעות רצון המזמין ישלם המזמין לקבלן את התשלומים כמפורט בהוראות המפרט ובהצעת הקבלן המצ"ב וזאת, בכפוף למתן השירות בפועל, כדלקמן:
- 4.2.1 המזמין ישלם לקבלן בתמורה לביצוע התחייבויותיו, כנגד חשבוניות מס כדין את הסכומים כמפורט בהצעתו להלן ובהתאם לשירותים שניתנו בפועל. התשלום יבוצע לאחר קבלת הטובין/השירות. (להלן: "התמורה").
- 4.2.2 מובהר ומוסכם כי המחיר הינו קבוע וסופי וכולל את כל ההוצאות הכרוכות במתן שירות נשוא ההסכם.
- 4.2.3 שום תשלום אחר או נוסף לא ישולם על ידי המזמין במהלך קבלת השירותים או לאחר פקיעת הקשר על פי הסכם זה. לא עבור קבלת השירותים ולא בקשר אתם ו/או כל הנובע מהם, לא לחברה ולא לכל אדם אחר או גוף אחר.
- 4.2.4 התשלום יבוצע תוך 30-60 יום מיום הגשת חשבונית במידה שזה יאושר על ידי המזמין ו/או מי מטעמו, ואולם לא ישולם אלא, אם הקבלן ביצע עד למועד התשלום כל המוטל עליו על פי הוראות הסכם זה וההוראות וההנחיות שניתנו על פיו והמזמין ו/או מי מטעמו אישר זאת בכתב.
- 4.2.5 ספירת הימים תהיה החל מהטבעת החותמת וחתימה של נציג מוסמך מהמזמין על גבי החשבונית, בצירוף שובר קבלה או אישור קבלת המוצר/השירות.
- 5. מקום ומועדי האספקה ואחריות הטובין:**
- 5.1 מיום קבלת הסכם חתום מהמזמין, הקבלן נדרש לספק את השירותים/טובין, תוך פרק זמן שלא יעלה על 21 ימי עבודה.
- 5.2 בכל מקרה של שינוי בלוח הזמנים, על הקבלן להודיע בכתב ומראש למזמין על סיבת העיכוב והמועד הנדחה.
- 5.3 מקום האספקה יהיה למרכז הלוגיסטי המרכזי של המזמין הממוקם ברמלה ו/או לכל מקום ע"פ דרישת המזמין.

- 5.4 הקבלן ייקח בחשבון את כל הנדרש ע"מ לשנע את הטובין באופן תקין ובטוח. לרבות, אופן השינוע, צורת האריזה, לסדרי הדיווח והתיעוד וכדו' ועד הגעת הטובין ליעדו במועד שנקבע.
- 5.5 כל עלויות שינוע הטובין יהיו על חשבון הקבלן. לרבות: אריזה, הובלה, פריקה למקום היעד, ביטול זמן וכדו'.
- 5.6 על האריזות תודבקנה תוויות ברורות וקריאות, הכוללות את שם הפריט, כמות הפריטים באריזה, הנמען ופרטי השולח.
- 5.7 הקבלן מתחייב להחליף טובין שימצאו פגומים מיד עם הודעת המזמין על כך.
- 5.8 עוד מובהר בזאת כי במקרה של הזמנה מרוכזת עבור מס' יחידות מאותו אזור ו/או הובלה למס' יחידות מאותו המתחם עבור הזמנות שונות, הרי הובלה זו תחשב כהובלה אחת ואין לחייב את היחידות בעלות הובלה נפרדת.
- 5.9 סכום הזמנה מינימאלי לאספקת טובין יהיה **2,000 ₪ כולל מע"מ**.
- 5.10 במידה והמזמין ו/או מי מטעמו ו/או נציגו יחליט להזמין טובין נשוא הסכם זה בפחות ממיינימום ההזמנה כאמור לעיל, רשאי הקבלן לחייב את המזמין בעלות הובלה של **150 ₪ כולל מע"מ**, לחלופין רשאי המזמין להוביל את הטובין בעצמו ועל חשבונו.
- 5.11 הקבלן יהיה בית מלאכה אשר יכלול את כל הציוד הדרוש לצורך מתן השירותים ויפעל בעניין זה בהתאם להוראות המפרט.
- 5.12 לצורך מתן השירותים יפעיל הקבלן צוותים מקצועיים ומיומנים במספר הדרוש לשם השירות הנדרש בהתאם להוראות המפרט.
- 6. אי עמידה בדרישות/קנסות/פיצוי מוסכם**
- 6.1 ככל והקבלן לא יעמוד בדרישות המזמין ו/או במועדים שנקבעו לעיל, יהיה המזמין רשאי לחייב את הקבלן בקנסות, כפיצויים מוסכמים וקבועים מראש, כדלקמן:
- אי עמידה בלו"ז אספקה (כמפורט בסעיף 5.1) 200 ₪ עבור כל יום איחור.**
- 6.2 אספקת ציוד שאינו מתאים לדרישות המפרט, **הקבלן ישלם 0.1% מסכום התמורה לכל יום עד לאספקת הציוד המתאים, עבור כל יום איחור.**
- 6.3 איחור של יותר מ-5 פעמים (באופן לא רציף) ו/או ב-5 ימים רצופים, ייחשב כהפרה יסודית של תנאי ההתקשרות והמזמין יהיה רשאי להזמין ולבצע את העבודה באמצעות קבלן אחר ולחייב את הקבלן בכל העלויות הכרוכות בכך ו/או יהיה המזמין רשאי לבטל את ההסכם מבלי לפגוע בזכותו לפיצוי בגין ההפרה וכל תרופה אחרת שתעמוד לזכותו.
- 6.4 המזמין יהיה רשאי לנכות את סכומי הקנסות האמורים לעיל, מכל סכום שיגיע לקבלן, בכל עניין שהוא. וכן יהיה רשאי לגבותו מהקבלן בכל דרך אחרת.

- 6.5 תשלום הפיצויים או הניכויים, אין בו כשלעצמו משום שחרור הקבלן מהתחייבותו להשלים מתן השירותים בהתאם לתנאי הסכם זה.
- 7. הצהרות והתחייבויות הקבלן :**
- 7.1 קבלן מתחייב להשקיע מזמנו, מרצו, ניסיונו ומיומנותיו לצורך אספקת השירות, בהתאם להסכם זה והוראות המפרט ולשביעות רצון המלא של המזמין.
- 7.2 הקבלן מתחייב למתן שרותי אחזקה לכל יחידות שב"ס ברחבי הארץ לרבות יחידות עתידיות שיתווספו לשב"ס.
- 7.3 הקבלן מצהיר כי הינו מנהל פנקסי חשבונות ורשומות לפי **עסקאות גופים ציבוריים, תשל"ו 1976**.
- 7.4 הקבלן מצהיר כי מחזור כספי **שלא פחת מ-250,000 ש"ח כולל מע"מ**, הנובע מאספקת מראות מהסוגים נשוא ההסכם, בכל אחת **משלוש השנים (2010,2011,2012)** שקדמו למועד האחרון להגשת ההצעות.
- 7.5 הקבלן מצהיר כי ברשותו אישור בדבר היעדר הרשעות בעבירות לפי **חוק עובדים זרים, התשנ"א-1991 (להלן: "חוק עובדים זרים") ולפי חוק שכר מינימום, התשמ"ז-1987 (להלן: "חוק שכר מינימום").**
- 7.6 הקבלן מתחייב להעסיק עובדים מיומנים ומקצועיים וכי השירות יינתן באופן הטוב ביותר לשביעות רצונו המלאה של המזמין בהתאם להוראות המפרט. כמות העובדים תהיה במספר הדרוש לצורך מתן השירות ולספק על חשבונו את ההשגחה עליהם, אמצעי תחבורה בשבילם וכל דבר הכרוך בכך.
- 7.7 הקבלן מתחייב להחליף כל עובד ו/או מטעמו לפי בקשת המזמין, וזאת מבלי לנמק החלטתו, לחדול מלהעסיק עובד כלשהוא במתן השירות ולהרחיק כל אדם כאמור ממתן השירות מיד עם דרישתו הראשונה של המזמין ולא לשוב ולהעסיקו במתן השירות בין במישרין ובין בעקיפין.
- 7.8 הרחקת עובד הקבלן כאמור לעיל, לא תפגע בביצוע הסכם זה והקבלן יציב לאלתר עובד חליפי לביצוע העבודה.
- 7.9 המזמין לא יהיה חייב בפיצוי כלשהוא לקבלן ו/או למי מעובדיו בשל נזקים שנגרמו או שייגרמו למי מהם בשל דרישת המזמין כאמור לעיל.
- 7.10 הקבלן ו/או מי מטעמו מתחייבים לשמור בחצרי המזמין על כל כללי ונוהלי הבטיחות המקובלים, תקנות והוראות של משרד העבודה והמוסד לבטיחות וגהות בעבודה וכל הוראה הנוגעת לבטיחות או בטחון האנשים ומערכת על פי כל דין. הקבלן מתחייב, כי העובדים מטעמו מכירים הנחיות אלה ומעודכנים בהן.
- 7.11 הקבלן מתחייב כי השירותים הניתנים על ידו יתאימו להוראות כל דין והוא מתחייב למלא הוראות כל חוק, דין ונוהג החלים על השירותים או על אספקתם. ולהחזיק במשך

כל תקופת ההסכם בכל הרשיונות וההיתרים הנדרשים על פי דין ו/או הוראה המחייבת אחרת, לצורך ביצוע השירותים. ולהקפיד לבצע את כל ההדרכות וההכשרות הנדרשות לצורך אספקת השירותים על פי כל דין ו/או רשיון ו/או היתר.

7.12 הקבלן מצהיר שאין כל מניעה חוקית ו/או אחרת, להתקשרותו בהסכם זה עם המזמין.

7.13 הקבלן מצהיר בזאת כי כל תנאי ההסכם ברורים ומובנים לו וכי על יסוד כל הבדיקות שערך, השכר שיקבל בתמורה למתן השירות מהווה תמורה הוגנת וראויה הכוללת בחובה תשלום עבור כל החומרים הציוד, ושכר השירות, וכי לא יהיה זכאי ו/או רשאי לתבוע ו/או לדרוש בנוסף תביעות כספיות כלשהן.

8. שמירת סודיות:

8.1 הקבלן מתחייב בכתב לשמור בסוד, לא להעביר, להודיע, למסור, להביא לידיעת כל אדם, כל ידיעה שתגיע אליו אגב או בקשר עם ביצוע החוזה בתוקף או במהלך או אגב ביצועו, לפני תחילתו או לאחר מכן. יודגש כי אי שמירה על האמור לעיל מהווה הפרה של הוראה זו ומהווה עבירה פלילית על פי סעיף 118 לחוק העונשין התשל"ז - 1977.

8.2 בנוסף הקבלן מתחייב בזה שעובדיו ו/או כל מי מטעמו לא יגלה, יראה ו/או ימסור לשום אדם או גוף, כל מידע ו/או אינפורמציה הנוגעים למזמין או הקשורים במישרין ו/או בעקיפין במזמין, רכוש, עיסוק, ענייניו, לקוחותיו, ספקיו ואנשים או הגופים הקשורים בו או הבאים עימו במגע, וזאת בין שהסודות ו/או אינפורמציה האמורים הגיעו אליו כתוצאה מהתקשרותו עם המזמין עפ"י הסכם זה ובין שהגיעו לידיעתו בכל אופן שהוא.

9. תאום כניסה ואישורי כניסה

9.1 על הקבלן להמציא למזמין את הנתונים שיידרש לביצוע אישורי הכניסה כדלקמן:

9.1.1 **עובדים קבועים** - יינתן רישיון כניסה קבוע למתקן/ליחידה.

9.1.2 **עובדים לא קבועים** - עובד שאין ברשותו רישיון כניסה קבוע באחריות הקבלן לדאוג, לתאום אשור כניסה למול קצין תמיכה לוגיסטית 24 שעות לפני הגעתו למתקן/ליחידה.

9.1.3 **אישור כניסה לרכב** - באחריות הקבלן לתאם כניסת הרכב עם קצין תמיכה לוגיסטית 24 שעות לפני מועד ביקור מתוכנן.

10. ציות להוראות ביטחון:

10.1 הקבלן ועובדיו יהיו כפופים לתנאי בטחון מידע של המזמין ולתנאי הביטחון השוטף במתקני המזמין.

10.2 הקבלן יעסיק רק עובדים העומדים בתנאי ביטחון מידע של המזמין.

10.3 הכניסה תינתן אך ורק לבעלי אישורי כניסה מתאימים שיונפקו ע"י המזמין. (בהתם לסעיף 9 להסכם)

10.4 הקבלן מתחייב להגיש לשב"ס תוך 14 ימי עבודה, ממועד זכייתו, רשימה של עובדים מטעמו לצורך בדיקת ביטחון מידע והנפקת אישורי כניסה.

10.5 הקבלן מתחייב לדאוג כי עובדיו או מי שימצא בתחום בית הסוהר מטעמו יעזוב את המקום מיד עם סיום מתן השירות.

11. ניגוד עניינים:

11.1 הקבלן מצהיר כי אין הוא יודע על כל מניעה חוקית שהיא, שיש בה כדי להפריע למתן השירותים ע"פ הסכם זה.

11.2 הקבלן מצהיר כי אין הוא קשור ו/או מעורב, באופן ישיר או עקיף בכל עניין אחר שיש בו חשש לניגוד עניינים ביחס להתחייבויותיו מכוח ההסכם שנחתם עם המזמין.

11.3 הקבלן מתחייב להימנע במשך כל תקופת ההסכם עם המזמין מלקחת חלק ו/או להיות מעורב בכל עסקה ו/או עניין אחר שיש בו ו/או העלול ליצור מצב של ניגוד עניינים עם ההסכם עם המזמין.

11.4 הקבלן מתחייב להביא לידיעת המזמין או מי מטעמו כל מידע העשוי להיות רלבנטי לקביעת המזמין, אם קיים ניגוד או חשש לניגוד עניינים אצלו. מבלי לגרוע מכלליות האמור, על הקבלן להודיע למזמין על הצעה שהוצעה לו ואשר יש בה משום חשש לניגוד עניינים כאמור. הקבלן יקבל על עצמו ביצוע אותה עבודה רק אם המזמין יאשר, מראש ובכתב, כי אין לו התנגדות לכך.

11.5 המזמין מבהיר בזאת כי מבלי לגרוע מכלליות האמור, סוגיית ניגוד העניינים ככל שתעלה בכל שלב, תבחן על ידי הלשכה המשפטית בשירות בתי הסוהר.

11.6 המזמין מבהיר בזאת כי ועדת המכרזים רשאית, בהתאם לשיקול דעתה, להביא הסכם זה לסיומו, בכל עת, ככל וימצא כי הקבלן מקושר בעסקה ו/או עניין אחר שיש בו מצב של ניגוד עניינים עם ההסכם עם המזמין, והקבלן לא הודיע על כך בהתאם להסכם זה. סעיף זה ייחשב כהפרה יסודית של תנאי ההתקשרות והמזמין יהיה רשאי להזמין ולבצע את העבודה באמצעות קבלן אחר ולחייב את הקבלן בכל העלויות הכרוכות בכך ו/או יהיה המזמין רשאי לבטל את ההסכם מבלי לפגוע בזכותו לפיצוי בגין ההפרה וכל תרופה אחרת שתעמוד לזכותו.

11.7 המזמין יהיה רשאי לנכות את סכומי הקנסות האמורים לעיל, מכל סכום שיגיע לקבלן, בכל עניין שהוא. וכן יהיה רשאי לגבותו מהקבלן בכל דרך אחרת.

12. היעדר יחסי עובד-מעביד:

12.1 מוסכם ומוצהר בזאת, למען הסר ספק, כי אין בהסכם זה או בתניה מתניותיו כדי ליצור בין הקבלן ו/או מי מעובדיו לבין המזמין יחסי עובד-מעביד וכי כל העובדים שיעסיק הקבלן לצורך ביצוע התחייבויותיו לפי הסכם זה יהיו וייחשבו כעובדי הקבלן בלבד.

12.2 כל ההוצאות הנובעות ממתן השירות, לרבות, אך מבלי לפגוע בכלליות האמור, רכישת ציוד, הובלה, ביטוח, תשלום לעובדי הקבלן (לרבות, אך מבלי לגרוע מכלליות האמור, שכר עבודה, מס הכנסה, ביטוח לאומי, תשלומים סוציאליים וכל מס או היטל או תשלום חובה אחר) יחולו על הקבלן בלבד, ישולמו על ידו והמזמין לא יהיה אחראי לתשלום בכל צורה שהיא.

12.3 מוסכם ומוצהר בזאת למען הסר ספק, כי אין בהסכם זה או בתניה מתניותיו כדי ליצור בין המזמין לבין הקבלן או מי מעובדיו כל יחסי שליחות ו/או שותפות והקבלן מצהיר בזאת כי לא יציג עצמו בכל צורה שהיא כנציגו ו/או שליחו של המזמין וכן לא יתחייב בשמו.

12.4 הקבלן ישפה את המזמין בתוך **10 (עשרה) ימים**, מיום דרישתו הראשונה שלו לכך, בכל עת ללא הגבלה בסכום בגין כל דרישה ו/או תביעה ו/או על כל הוצאה, תשלום ו/או נזק שייגרמו למזמין עקב טענה לקיומם של יחסי עובד מעביד בין המזמין לבין מי מעובדי הקבלן ו/או מי מטעמו, אשר העמיד הקבלן לביצוע השירותים ו/או הנובעים מקביעה בדבר קיום של יחסים כאמור בין המזמין לבין מי מהעובדים האמורים ו/או הקשורים בקביעה כאמור ו/או שעילתם ביחסי עובד מעביד בקשר לעובדים הנ"ל, ובכלל זה ישפה הקבלן את המזמין על כל ההוצאות המשפטיות שיוציא המזמין בכדי להתגונן בפני תביעה בה יטען טענה כאמור, דומה או קשורה ישירות או בעקיפין.

12.5 הקבלן מתחייב להבטיח תנאי בטיחות ולציית להוראות הביטחון לשמירת בריאות העובדים ורווחתם, כדרוש עפ"י כל דין.

13. אחריות לנזקים ושיפוי:

13.1 הקבלן מתחייב לנקוט באמצעי זהירות הנחוצים כדי למנוע אובדן ו/או נזק לגופו ולרכושו של כל אדם, על פי הוראות הסכם זה.

13.2 הקבלן מתחייב בזאת לבצע את התחייבויותיו בהתאם להסכם זה, תוך נקיטת כל האמצעים הדרושים למניעת כל נזק למתקנים ולמבנים בבית הסוהר וללא הפרעה למהלך העבודה והפעילות התקינה בבית הסוהר.

13.3 מוסכם בזאת כי על הקבלן בלבד תחול האחריות המלאה, הבלעדית והמוחלטת על פי דין בכל מקרה של פגיעה, פציעה, נכות, מוות, נזק או הפסד שיקרו או שייגרמו למזמין ו/או לעובדיו של המזמין ו/או למי מעובדיו של המזמין ו/או לצד ג' כלשהוא על ידי הקבלן ו/או מי מטעמו תוך כדי ביצוע או אי ביצוע התחייבויותיו של הקבלן עפ"י הסכם זה והקבלן מתחייב לנקוט בכל האמצעים למניעת אובדן או נזק כאמור.

13.4 הקבלן מתחייב בזה לתקן בהקדם האפשרי ועל חשבונו בלבד כל פגם ו/או נזק ו/או ליקוי שייגרמו בבית הסוהר ו/או בסביבותיו כמפורט לעיל בהתאם להוראות המזמין ולשאת בכל ההוצאות הישירות והעקיפות שייגרמו כתוצאה מהפגם למהלך העבודה והפעילות התקינה בבית הסוהר.

- 13.5 הקבלן ישפה את המזמין בגין כל קנס ו/או הוצאה ו/או בגין כל חיוב ו/או דרישה ו/או תביעה בהן יחויבו בקשר עם ו/או כתוצאה מביצוע התחייבותיו של הקבלן לפי הסכם זה ו/או אי ביצוע ו/או ביצוע החלקי ו/או הלקוי, לרבות הוצאות משפט ושכ"ט עו"ד בהם וזאת לאלתר, לדרישתו הראשונה של המזמין.
- 13.6 בכפוף לאמור בסעיפים 13.3, 13.4 ו-13.5, ומבלי לגרוע מסעיף 12.4 דלעיל, המזמין יהא רשאי לקזז מהתמורה המשתלמת לקבלן לפי הסכם זה את סכומי השיפוי האמורים בסעיף זה, לרבות סכומי השיפוי המגיעים למזמין.
- 13.7 כמו כן, בכל מקרה בו לא יבצע הקבלן את חובתו המוטלת עליו, המזמין רשאי לבצע ו/או לשלמה ולחייב את הקבלן בכל העלויות בדרך של קיזוז ו/או מימוש הערבות ו/או בכל דרך אחרת.
- 13.8 הקבלן ייתן אפשרות פעולה נאותה לפי הוראת המזמין, לכל קבלן אחר המועסק ע"י המזמין וכן לעובדיו הן במקום ביצוע העבודה והן בסביבותיו וכן ישתף ויתאם פעולה אתם.
- 13.9 הקבלן מתחייב למלא ולשמור אחר הוראות הבטיחות מכל סוג שהוא החלות עקב מתן השירות לפי הסכם זה וכן על הוראות כל דין ונהוג החלות על מתן השירות וביצועו.
- 13.10 הבאת הסכם זה לידי סיום לא יהיה בה כדי לגרוע מאחריות הקבלן לפי הסכם זה, למעט אחריות לעניין מתן השירות.
- 14. ציוד חומרים ומלאכה:**
- 14.1 הקבלן מתחייב לספק על חשבונו הוא את כל הציוד, המתקנים והדברים האחרים הדרושים למתן השירות בצורה יעילה.
- 14.2 הקבלן ישתמש לצורך מתן השירות בחומרים מן המין המשובח ביותר ויהיו זהים מבחינת יצרן וידאג לחלקים המוחלפים/ קיימים אלא אם, הגיש הקבלן לאישור המזמין חלק "שווה ערך" ולאחר אישור נציג שב"ס המוסמך מראש.
- 14.3 כל החלקים בהם יעשה הקבלן שימוש במסגרת מתן השירות יהיו עמידים בפני קורוזיה.
- 14.4 הקבלן מתחייב שלא להשתמש לצורך מתן השירות, אלא בחומרים שנבדקו ונמצאו כשירים לתפקידם על ידי המזמין.
- 14.5 המזמין יהיה רשאי להורות לקבלן מזמן לזמן תוך כדי מתן השירות לסלק חומרים כשלהם מקום ביצוע העבודה וזאת מטעמים סבירים ותוך תקופת זמן שתצוין בהוראה ובכל מקרה שלדעת המזמין אינם מתאימים לתפקידם, והקבלן מתחייב לספק במקומם חומרים כשרים ומתאימים לתפקידם.
- 14.6 לא מילא הקבלן אחר הוראת המזמין לפי סעיף 10.4 לעיל יהיה המזמין רשאי לבצע על חשבון הקבלן והקבלן ישא בכל ההוצאות הכרוכות בביצוע ההוראה והמזמין יהיה רשאי

לגבותן או לנכותן מכל סכום שיגיע לקבלן בכל זמן שהוא וכן בכל דרך אחרת שתראה למזמין.

15. דרישות טכניות

15.1 חומרים ומידות למראה לאסיר :

15.1.1 המראה תיוצר מזכוכית בעובי 4 מ"מ, ובמידות 30 X40 ס"מ נטו, עם פינות מעוגלות ו-2 חורים בצדי המראה לפי ציור מצורף בנספחים.

15.1.2 המראה תצופה בציפוי פוליאטילן לשמירת המוצר נגד שריטות עם אפשרות להסיר אחרי ההתקנה.

15.1.3 תלית המראה בקיר ע"י ברגים באמצאות החורים שבמראה. לצורך כך על הקבלן לספק יחד עם המראה 2 ברגים + 2 דיבלים ארוזים בשקית עם המראה.

15.1.4 ההשתקפות במראה תהיה ללא עיוותים.

15.2 סימון ואריזה למראה לאסיר :

15.2.1 על המראה בצד ימין יהיה סמל שב"ס.

15.2.2 המראות יארזו באריזה שתאושר ע"י שב"ס בצורה שלא תפגע בהובלה.

15.2.3 מספר מראות באריזה אחת לא יעלה על 10 מראות.

15.2.4 על האריזה יצוין שם היצרן, כמות מראות ו"שביר".

15.3 חומרים ומידות למראה לסגל :

15.3.1 המראה מזוגגות בתוך מסגרת.

15.3.2 מראה קריסטל עובי 4 מ"מ, במידות 190*60 ס"מ.

15.3.3 המראה תהיה עם כיתוב צרוב "שפר הופעתד" (בצבע כחול), בצד העליון המרכזי של המראה.

15.3.4 ההשתקפות במראה תהיה ללא עיוותים.

16. ערבות הקבלן:

16.1 להבטחת ביצוע התחייבויותיו לפי הסכם זה במלואן, מוסר הקבלן למזמין מיד עם חתימת הסכם זה ערבות בנקאית בלתי מותנית, בסך של _____ ₪ (להלן: "הערבות").

16.2 הערבות תישאר בתקפה עד לשלושה חודשים לאחר תום תקופת השירות.

16.3 המזמין יהיה זכאי לממש את הערבות כולה או חלקה בכל מקרה בו לא יעמוד הקבלן בהתחייבויותיו כלפי המזמין על פי הסכם זה או על פי דין, וזאת בהודעה של 14 יום

מראש. אין באמור בסעיף קטן זה כדי לפגוע בזכותו של המזמין לכל סעד ותרופה נוספים שיעמדו לזכותו בגין הפרת תנאי הסכם זה ע"י הקבלן. ובמקרה כזה, יהא המזמין זכאי ורשאי לגבות את כל ההוצאות מכל מין וסוג שהוא ואת כל העלויות בהן ישא בקשר עם מימוש הערבות, לרבות שכר טרחת עו"ד.

16.4 חולטה הערבות או חלקה, כאמור לעיל, יהיה על הקבלן להפקיד ערבות נוספת עד גבול הערבות המוסכמת כך שבכל עת עד תום תקופת אחריות הקבלן על פי הסכם זה, יהיה בידי המזמין ערבות בגובה הסכום האמור.

17. ביטוח

17.1 הקבלן מתחייב לקיים ולבצע את הביטוחים המפורטים לטובתו ולטובת מדינת ישראל שירות בתי הסוהר ולהציג לשירות בתי הסוהר את הביטוחים הכוללים את כל הכיסויים והתנאים הנדרשים כאשר גבולות האחריות **לא יפחתו** מהמצויין במסמך דרישות הביטוח ובאישור עריכת ביטוחים חתום ע"י המבטח, המצורף להסכם זה ומהווה חלק בלתי נפרד ממנו.

17.2 **הקבלן מתחייב להמציא אישור עריכת הביטוח תוך 7 ימי עבודה מקבלת הודעה על זכייתו**. בכל מקרה של אי התאמה בין האמור בהעסקי הביטוחים לבין האמור בהסכם זה, מתחייב הקבלן לדרישת המזמין לגרום לשינוי הביטוחים על מנת להתאימם להוראות ההסכם. מוסכם בזה במפורש, כי אין בעריכת הביטוחים האמורים, בהמצאתם ו/או בשינויים כדי להוות אישור בדבר התאמתם, ולא תטיל כל אחריות כלשהי על המזמין ולא תצמצם את אחריותו של הקבלן על פי הסכם זה או על פי כל דין.

17.3 הביטוחים יכללו תנאי מפורש על פיו המבטח אינו רשאי לבטלם או לצמצם היקפם או שלא לחדשם, אלא אם כן מסר המבטח למזמין הודעה כתובה בדואר רשום על כוונתו לעשות כן לפחות **60 יום** מראש.

18. העסקת קבלני משנה ע"י הקבלן:

18.1 הקבלן אינו רשאי להעביר את זכויותיו ו/או התחייבויותיו ע"פ התקשרות זו/הסכם זה, בין כולו ובין חלקו, בין באופן קבוע או בין באופן זמני ובכלל זה לצורך העסקת קבלני משנה, אלא לאחר קבלת אישור בכתב ומראש מגורמי המזמין.

18.2 המזמין אינו מתחייב להסכים להעסקת קבלני משנה. בכל מקרה של העסקת קבלן משנה לאחר קבלת האישור בכתב, לא יגרע הדבר מאחריותו הכוללת של הקבלן ומהתחייבויותיו עפ"י חוזה/מכרז זה.

19. הסבת ההסכם:

מוסכם בזאת כי אין הקבלן רשאי להסב לאחר כלשהו או לקבלני משנה את זכויותיו ו/או חובותיו לפי הסכם זה כולן או מקצתן, בדרך של מיזוג או בכל דרך אחרת, אלא אם כן קיבל את אישור המזמין לכך מראש ובכתב.

20. ביטול ההסכם:

- 20.1 בכל מקרה שהקבלן הפר או לא קיים התחייבות כלשהיא על פי הסכם זה ולא תוקנה ההפרה בתוך **10 ימים** מיום שהודע לו על כך בהתראה בכתב, יהיה המזמין רשאי לבטל את ההסכם מבלי לפגוע בזכותו לפיצוי בגין הפרה וכל תרופה אחרת שתעמוד לזכותו.
- 20.2 על הקבלן להעביר נסח חברה/שותפות עדכני בו מצויין שלקבלן אין חובות אגרה שנתית וכן שהקבלן אינו מפר חוק או שהוא בהתראה לפני רישום כחברה מפירת חוק. אי קבלת נסח כאמור תוך **30 ימים** ממועד הדרישה, יהווה עילה להפסקת ההתקשרות.
- 20.3 מבלי לפגוע בכלליות האמור לעיל, יהיה המזמין רשאי להפסיק את ההתקשרות ו/או לבטל את ההסכם ללא צורך בהודעה מוקדמת לקבלן בהתרחש כל אחד מהמקרים הבאים:
- 20.3.1 הקבלן הפר אחת או יותר מהתחייבויותו האמורות בחוזה זה ולא תיקן את ההפרה אחרי שהוזהר על ידי המזמין תוך הזמן שנקבע בהתראה.
- 20.3.2 פקעה אחת או יותר מפוליסות הביטוח בהן מחוייב הקבלן בהתאם להסכם זה, או שאחת או יותר מפוליסות הביטוח אינו עונה על דרישות הסכם זה.
- 20.3.3 אם הקבלן נכנס להליכי פירוק או הסדר נושים או הוצא צו כונס נכסים נגדו, או הוטל עיקול על נכסיו ואלו לא בוטלו תוך **21 יום**.
- 20.3.4 אם הקבלן הפסיק לנהל את עסקיו לתקופה העולה על **7 ימים**.
- 20.3.5 אם הקבלן יסב את ההסכם כולו או מקצתו לאחר, ללא אישור מוקדם של שב"ס.
- 20.3.6 כשיש בידי שב"ס הוכחות לשביעות רצונו של היועץ המשפטי של שב"ס, שהקבלן או אדם אחר בשמו או מטעמו נתן או הציע לאדם אחר, כלשהוא שוחד, מענק או טובת הנאה כלשהיא בקשר לניהול המכרז, חתימת הסכם זה או ביצועו.

קיצוץ: 21.

- 21.1 המזמין יהיה רשאי בהודעה של **10 ימים** מראש, לקזז כנגד כל סכום שיגיע לו, על פי הסכם זה כל חוב, בין קצוב ובין שאינו קצוב מכל סכום שעליו לשלם לקבלן בין על פי הסכם זה ובין מכוח כל עניין אחר, הכול עפ"י דין.
- 21.2 שום איחור בשימוש זכויות ו/או אי שימוש בהן לא ייחשבו כויתור ושום ויתור ו/או שינוי של אחד או יותר מהוראות הסכם זה לא יהיו בתוקף, אלא אם נעשו בכתב ובחתימת שני הצדדים.

תרופות: 22.

- 22.1 על הפרת הסכם זה יחולו הוראות **חוק החוזים (תרופות בשל הפרת חוזה) התשל"א - 1971**.

22.2 בכל מקרה של הפרה יסודית של ההסכם, יהא המזמין זכאי לבטל את ההסכם לאלתר, וזאת מבלי לגרוע מזכותו של המזמין לדרוש פיצוי וכן לסיים את ההסכם על פי הוראות הסכם זה.

23. כתובות והודעות:

23.1 כתובות הצדדים הנן כמבוא להסכם.

23.2 הודעות הצדדים תעשינה בכתב בדואר רשום, בפקסימליה או תמסר ביד.

הודעה שנשלחה בדואר רשום מבוילת כנדרש תחשב כי הגיעה לנמען תוך **3 ימים** – 72 שעות, מיום המסירה בבית הדואר.

הודעה שנמסרה באמצעות הפקסימיליה תחשב כי הגיעה לנמען עם קבלת אישור טלפוני על קבלתה אצל הנמען. האישור הטלפוני יכלול פרטים על שעת קבלת הפקס ופרטי מקבל הפקס.

הודעה שנמסרה ביד תיחשב כי הגיעה לנמען ביום המסירה בפועל.

ולראייה באו הצדדים על החתום :

המזמין

הקבלן

מסמך ה'

טופס הצעת מחיר

1. הצעת המחיר תהיה בשי"ח **ולא כולל מע"מ**.
2. הצעת המחיר תהיה מלאה וסופית וכוללת את מלוא התשלומים להם זכאי המציע הזוכה ללא יוצא מן הכלל, לרבות הוצאות בגין נסיעות, אריזה, הובלה, פריקה לאתר המבוקש, ביטול זמן, ניתוח מידע, עריכתו, הדפסתו, משלוח חומר לשב"ס תקורה, דיונים שונים עם שב"ס וכיו"ב.
3. המציע חייב להתייחס בהצעתו לכל הפרמטרים המרכיבים את הצעת המחיר, הצעה שלא תהיה בה התייחסות לכל הפרמטרים המרכיבים את הצעת המחיר לא תידון ותיפסל על הסף.

| <u>מס"ד</u> | <u>תיאור הפריט</u> | <u>יחידת מידה</u> | <u>משקל לפרמטר</u> | <u>מחיר בש"ח ליחידת מידה לא כולל מע"מ</u> |
|-------------|---------------------------------|-------------------|--------------------|---|
| 1 | מראה מזכוכית מחוסמת לתאי אסירים | יחידה אחת | 85% | ש"ח _____ |
| 2 | מראה לסגל שב"ס | יחידה אחת | 15% | ש"ח _____ |
| | סה"כ | | 100% | ##### |

תאריך _____

חתימה וחותמת המציע _____